

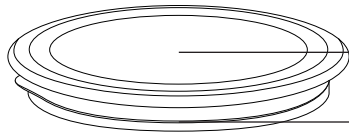
cilio



MILCHAUFSCÄUMER CREMA

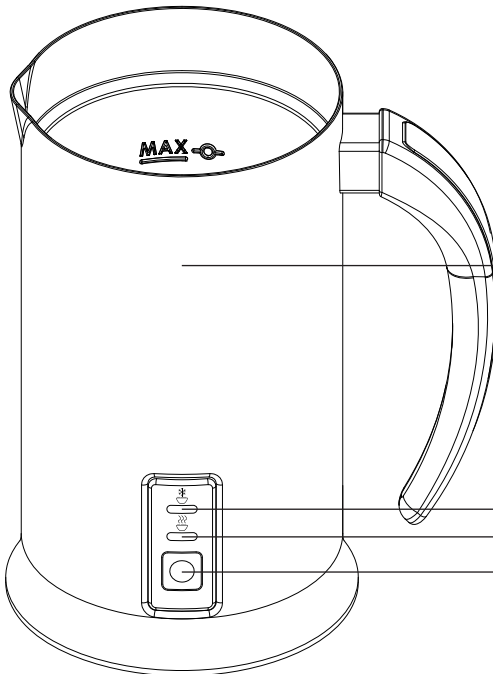
BEDIENUNGSANLEITUNG
BEDIENUNGSANLEITUNG BITTE AUFBEWAHREN!

cilio



Deckel

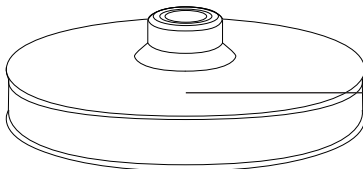
Dichtungsring



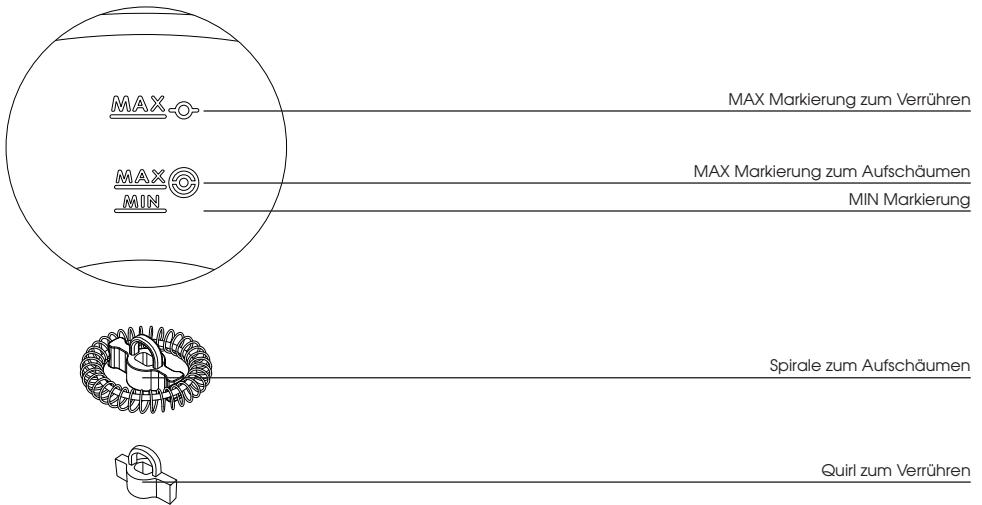
Milchaufschäumer

Kontrolllampe für kaltes Verrühren / Aufschäumen
Kontrolllampe für warmes Verrühren / Aufschäumen

An- / Ausschalter



Basis



Vielen Dank, dass Sie sich für diesen hochwertigen Milchaufschäumer entschieden haben. Dieses Produkt ist ein Qualitätsprodukt und entspricht den anerkannten Regeln der Technik und dem Gerätesicherheitsgesetz.

Wichtige Hinweise

Lesen sie bitte vor Inbetriebnahme des Milchaufschäumers diese Bedienungsanleitung sorgfältig durch und bewahren Sie diese gut auf. Beachten Sie in Ihrem eigenen Interesse insbesondere die Sicherheitshinweise, um Unfälle und Störungen zu vermeiden. Durch falsche Verwendung, Benutzung oder unzureichende Reinigung und Pflege kann die Sicherheit beeinträchtigt werden und es können Gefahren für den Benutzer entstehen. Für Schäden, die auf unsachgemäßen Gebrauch zurückzuführen sind, kann cilio keine Haftung übernehmen.

Sicherheitshinweise

- Sollte dieses Gerät an andere Personen weitergegeben werden, stellen Sie sicher, dass die Bedienungsanleitung mit ausgehändigt wird.
- Bei unsachgemäßem Gebrauch oder falscher Handhabung kann keine Haftung für eventuell auftretende Schäden übernommen werden. **Dieses Gerät ist nur für den Hausgebrauch bestimmt.** Verwenden Sie das Gerät nicht im Freien.
- Prüfen Sie zuerst, ob die Stromart und Netzspannung mit den Angaben auf dem Typenschild übereinstimmen.
- Fassen Sie weder den Milchaufschäumer, die Basis noch den Netzstecker mit nassen oder feuchten Händen an.
- Schließen Sie das Gerät nur an eine ordnungsgemäß installierte Schutzkontaktsteckdose an. Benutzen Sie keine Mehrfachsteckdose, mit der bereits andere Geräte betrieben werden. Zuleitung und Stecker müssen trocken sein.

cilio

- Betreiben Sie den Milchaufschäumer nur unter Aufsicht und benutzen Sie ihn ausschließlich für den vorgesehenen Zweck.
- Dieses Gerät kann von Kindern ab 8 Jahren und darüber und von Personen mit verringerten physischen, sensorischen oder mentalen Fähigkeiten oder Mangel an Erfahrung und/oder Wissen benutzt werden, wenn sie beaufsichtigt werden oder bezüglich des sicheren Gebrauchs des Gerätes unterwiesen wurden und die daraus resultierenden Gefahren verstanden haben. Reinigung und Benutzerwartung dürfen nicht durch Kinder durchgeführt werden, außer sie sind älter als 8 Jahre und werden beaufsichtigt. Halten Sie das Gerät sowie die Anschlussleitung außer Reichweite von Kindern unter 8 Jahren.
- Kinder dürfen nicht mit dem Gerät spielen.
- Dieses Gerät keinesfalls über eine externe Zeitschaltuhr oder ein separates Fernwirksystem betreiben.
- Betreiben Sie den Milchaufschäumer nur auf ebenen und stabilen Oberflächen und nicht in der Nähe von heißen Herdplatten, Gasflammen oder anderen Wärmequellen. Schützen Sie empfindliche Oberflächen ausreichend vor eventuell auftretenden Spritzern.
- Verwenden Sie das Gerät nur mit der dazugehörigen Basisplatte.
- Achten Sie darauf, dass im Gebrauch sowohl die Basisplatte als auch die Unterseite Milchaufschäumers absolut trocken sind.
- Betreiben Sie den Milchaufschäumer ausschließlich mit Milch und keinesfalls leer oder mit anderen Flüssigkeiten.
- Beachten Sie die entsprechende MAX-Markierung für die gewählte Funktion, um ein Überlaufen zu vermeiden.
- Kontrollieren Sie den korrekten Sitz der Dichtung und achten Sie darauf, dass der Deckel vor dem Einschalten ordnungsgemäß geschlossen ist.
- Öffnen Sie den Deckel nicht, bevor der Aufschäum- bzw. Mixvorgang beendet ist.
- Lassen Sie die Anschlussleitung nicht herunterhängen und stellen Sie das Gerät so auf, dass niemand über das Kabel fallen kann.
- Ziehen Sie nach jedem Gebrauch den Netzstecker, ebenso:
 - vor dem Auswechseln von Zubehörteilen, die im Betrieb bewegt werden
 - wenn sich das Gerät nicht unter unmittelbarer Aufsicht befindet
 - bevor Sie den Milchaufschäumer auf die Basis aufsetzen oder von dieser abnehmen
 - bei Störungen während des Betriebes
 - bei jeder ReinigungBitte ziehen Sie hierfür nur am Stecker selbst.
- Überprüfen Sie das Netzkabel vor jedem Gebrauch auf Beschädigungen. Vermeiden Sie, dass es gequetscht oder geknickt wird, Kontakt zu warmen oder heißen Oberflächen und Flüssigkeiten hat oder sich an scharfen Kanten scheuert. Sollte das Kabel beschädigt werden, muss es in jedem Fall durch autorisierte Fachleute ersetzt werden.
- Tauchen Sie das Gerät, die Basis, das Kabel oder den Stecker nie in Wasser oder andere Flüssigkeiten. Bitte reinigen Sie es nicht in der Spülmaschine.
- Benutzen Sie das Gerät niemals, wenn Sie Beschädigungen feststellen, Wasser in das Gehäuse eingedrungen oder es heruntergefallen ist.

cilio

- Versuchen Sie nie, das Gerät selbst zu öffnen oder zu reparieren. Lassen Sie es im Falle von Störungen nur von qualifizierten Fachleuten reparieren! Wenden Sie sich im Reparaturfall an den autorisierten Fachhandel.
- Verwenden Sie nur original Zubehör.

Vor der ersten Inbetriebnahme

- Bitte lesen Sie sich zuerst die Gebrauchsanweisung sowie die Sicherheitshinweise sorgfältig durch.
- Entfernen Sie zunächst sämtliche Verpackungsmaterialien und entsorgen die fachgerecht.
- Wischen Sie die Außenseite des Milchaufschäumers sowie die Basis nur mit einem weichen, ggf. leicht angefeuchteten Tuch ab.
- Spülen Sie den Milchaufschäumer von innen mit warmem Wasser aus. Anschließend vollständig abtrocknen.
Achtung: Verwenden Sie beim Reinigen keine scharfen Flüssigkeiten oder scheuernde Reinigungsmittel.
- Der Deckel, die Dichtung, die Spirale und der Quirl können mit warmem Wasser und einem milden Spülmittel gereinigt werden. Danach mit klarem Wasser ausspülen und abtrocknen.

Inbetriebnahme

- Stellen Sie die Basisplatte auf eine geeignete Oberfläche (keine Metalloberfläche, keine Textilien etc.).
- Setzen Sie die Spirale oder den Quirl auf die Antriebswelle und geben die gewünschte Menge Milch unter Berücksichtigung der MIN - und MAX - Markierung für die jeweilige Funktion in den Milchaufschäumer.
- Vergewissern Sie sich, dass der Dichtungsring ordnungsgemäß am Deckelrand sitzt. Setzen Sie den Deckel so auf den Milchaufschäumer, dass die Position der Nase des Dichtungsringes und die der Schnaupe übereinstimmen.
- Stellen Sie den Milchaufschäumer auf die Basisplatte und stecken Sie erst jetzt den Netzstecker in eine entsprechende Steckdose.
- Schalten Sie das Gerät ein. Für warmes Aufschäumen oder Verrühren drücken Sie den An-/Aus - Schalter nur kurz. Für kaltes Aufschäumen oder Verrühren halten Sie den An- /Aus- Schalter gedrückt.
- Das Gerät stoppt automatisch, wenn der ausgewählte Vorgang abgeschlossen ist. Zum manuellen Unterbrechen des Vorgangs drücken Sie den An-/Aus - Schalter.
- Nach dem Gebrauch trennen Sie bitte das Gerät vom Stromnetz.

Tipps und Tricks

- Vor dem Einschenken rühren Sie den Milchschaum vorsichtig um. Um die Antihaffbeschichtung zu schützen, verwenden Sie hierfür einen Löffel aus Kunststoff.
- Für ein gleichbleibendes Aufschäumergebnis wischen Sie den Milchaufschäumer zwischen mehreren Vorgängen aus.
- Lassen Sie das Gerät zwischen 2 warmen Vorgängen abkühlen.
- Die Konsistenz des Milchschaums kann je nach Milchsorte, Fettgehalt oder auch Aufschäumtemperatur variieren.
- Das Gerät ist mit Gummifüßen ausgestattet. Die heutigen Möbel sind mit einer Vielfalt von Lacken und Kunststoffen beschichtet und werden mit den unterschiedlichsten Pflegemitteln behandelt. Es kann daher nicht völlig ausgeschlossen werden, dass manche dieser Stoffe Bestandteile enthalten, die die Gummifüße angreifen und aufweichen. Legen Sie gegebenenfalls eine rutschfeste Unterlage unter das Gerät.

Reinigung und Pflege

Achtung: Tauchen Sie den Milchaufschäumer, die Basis, das Netzkabel sowie den Netzstecker niemals in Wasser oder andere Flüssigkeiten ein und reinigen Sie die Teile nicht in der Spülmaschine.

- Ziehen Sie vor jeder Reinigung immer den Netzstecker.
- Reinigen Sie den Milchaufschäumer von innen unmittelbar nach dem Gebrauch mit warmem Wasser und etwas Spülmittel. Bei Bedarf mit einem weichen, leicht angefeuchtetem Tuch auswischen. Entfernen Sie Rückstände rund um die Antriebswelle gründlich mit einer Spülbürste.
- Wischen Sie die Außenseite des Milchaufschäumers sowie die Basis mit einem weichen, ggf. leicht angefeuchteten Tuch ab.
- Anschließend vollständig abtrocknen.
- Der Deckel, die Dichtung, die Spirale und der Quirl können mit warmem Wasser und einem milden Spülmittel gereinigt werden. Danach mit klarem Wasser abspülen und abtrocknen.
- Verwenden Sie keine scharfen oder spitzen Gegenstände, Benzin, Lösungsmittel, Scheuerbürsten oder scheuernde Reinigungsmittel zum Reinigen.

Technische Daten

Milchaufschäumer CREMA 103007

Betriebsspannung: 220–240 V | 50/60 Hz
Leistungsaufnahme: 500 W



Milchaufschäumer CREMA MAXI 103014

Betriebsspannung: 220–240 V | 50/60 Hz
Leistungsaufnahme: 650 W

Nur für den Hausgebrauch!
Nicht in Flüssigkeiten eintauchen!

Entsorgung/Recycling



Dieses Produkt darf lt. Elektro- und Elektronikgerätegesetz am Ende seiner Lebensdauer nicht über den normalen Hausmüll entsorgt werden. Bitte geben Sie es daher kostenfrei an einer kommunalen Sammelstelle (z.B. Wertstoffhof) für das Recycling von elektrischen und elektronischen Geräten ab. Über die Entsorgungsmöglichkeiten informiert Sie Ihre Gemeinde- oder Stadtverwaltung.

Gewährleistung

Für dieses Gerät übernehmen wir eine Garantie von 2 Jahren ab Kaufdatum. Ausgeschlossen von der Garantie sind Schäden, die auf normalen Verschleiß, zweckfremde Verwendung, unsachgemäße Behandlung, falsche Bedienung, mangelnde Pflege und Reinigung, mutwillige Zerstörung, Transport oder Unfall sowie Fremdeingriffe von nicht berechtigten Personen zurückzuführen sind. Wenden Sie sich im Garantiefall an Ihren Händler. Die Garantie kann nur gewährt werden, wenn der Kassenbon/die Rechnung dem Gerät beigelegt ist.

Wir übernehmen keine Haftung für Übersetzungsfehler. Verbindlich bleibt allein der deutsche Text.

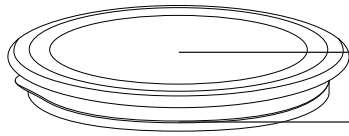
cilio



MILK FROTHER CREMA

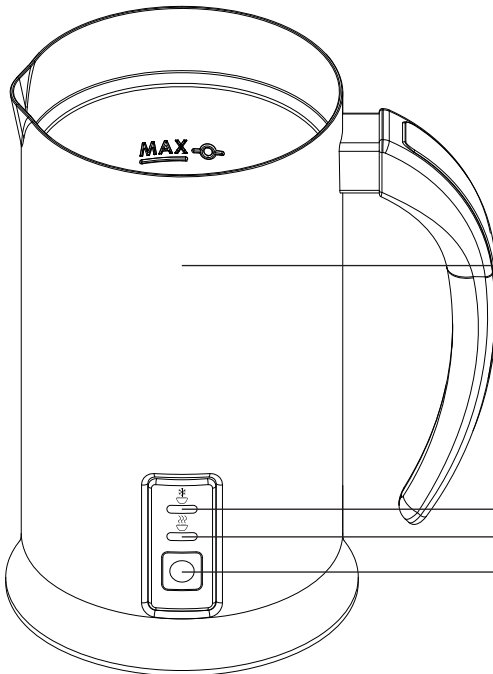
OPERATING INSTRUCTIONS
PLEASE KEEP THIS USER'S GUIDE!

cilio



Lid

Gasket

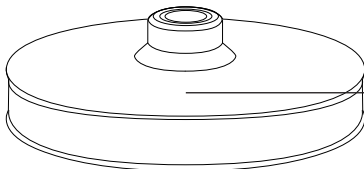


Milk frother

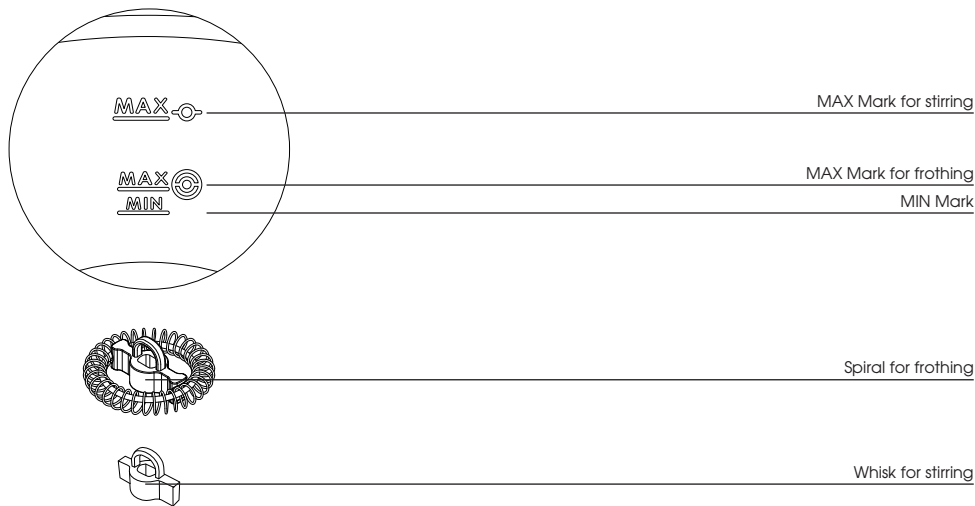
Control lamp for warm frothing / stirring

Control lamp for warm frothing / stirring

On/Off switch



Base plate



Thank you for choosing this high-quality milk frother. This product is a quality product and complies with the applicable technical rules and the German Equipment Safety Act.

Important information

Please read through these operating instructions carefully prior to operating the milk frother for the first time and store it in a safe place. Pay particular attention, in your own interest, to the safety information in order to avoid accidents and malfunctions. Improper use, application or insufficient cleaning and care can impair safety and result in danger for the user. cilio cannot accept any responsibility for injuries or damage attributed to improper use.

Safety instructions

- Include this instruction manual with the appliance if it is passed on to other people.
- If the appliance is used or handled in an inappropriate manner, we cannot be held responsible for any ensuing damage. **This appliance is intended for domestic use only.** Do not operate this appliance outside.
- Start by verifying that the type of current and supply voltage is as specified on the rating plate.
- Refrain from touching the milk frother, the base plate or the power plug when your hands are wet or moist.
- Connect the device to a properly installed power socket only. Do not use any multiple socket that is already being used to run other appliances. The plug and cord must be dry.
- The milk frother may only be operated when monitored and used for the intended purpose.

cilio

- This appliance can be used by children aged from 8 years and above and persons with reduced physical, sensory or mental capabilities or lack of experience and knowledge if they have been given supervision or instruction concerning use of the appliance in a safe way and understand the hazards involved. Cleaning and user maintenance shall not be made by children unless they are older than 8 and supervised. Keep the appliance and its cord out of the reach of children less than 8 years.
- Children shall not play with the device.
- Do not at all operate this unit with an external timer or a separate telecontrol system.
- Operate the milk frother on a level and stable surface only and not in the vicinity of hot stoves, gas flames or other sources of heat. Protect sensitive surfaces from splashes that may occur.
- Use the device with the accompanying base plate only.
- Assure that the base plate and the bottom of the milk frother are absolutely dry during use.
- Only operate the appliance with milk and never without milk or with any other liquids.
- Observe the according MAX mark of selected function in order to avoid overflowing.
- Check that the gasket is placed correctly on the lid and assure that the lid is closed properly before switching on the appliance.
- Do not open the lid before mixing or foaming process has finished.
- Do not allow the power cord to dangle and place the device in a way that no one can fall over the cord.
- Remove the mains plug every time after use, and also:
 - before changing accessories, which are in move during operation
 - before putting the milk frother on or off the base plate
 - if the appliance is not under your direct supervision
 - in the event of malfunctions whilst in operation
 - every time that it is being cleanedPlease do not pull on the connecting lead but on the plug itself.
- Check the power cord before every use for damage. Avoid smashing or kinking the power cord or abrasion on sharp edges or having contact to hot surfaces or liquids. If the power cord is damaged, it must definitely be replaced by an authorized and qualified person.
- Never immerse the appliance, the base plate, the cord or the plug in water or other liquids. Do not clean the appliance in the dishwasher.
- Never use the appliance if you discover damage, if water has penetrated the housing or if the appliance has been dropped.
- Never attempt to open or repair the appliance yourself. In the event of a malfunction, have the appliance repaired by qualified experts only! Contact your authorized dealer whenever the appliance is in need of repairs.
- Use original accessories only.

cilio

Before the first use

- Please carefully read the operating instructions as well as the safety instructions first.
- Remove all packaging material and dispose of it properly.
- Please only wipe off outside of the milk frother and the base plate with a soft cloth (slightly moistened, if necessary).
Attention: Do not use any caustic liquids or abrasive cleansers when cleaning.
- The lid, the gasket, the spiral and the whisk can be cleaned with warm water and a mild detergent. Then rinse with clear water and dry off completely.

Use

- Place the base plate of the on a suitable surface (not on a metal surface; not on fabrics etc.)
- Fit the spiral or the whisk on the drive shaft and add the desired amount of milk between the MIN and MAX marks for the relevant function in the milk frother.
- Make sure that the gasket is seated correctly on the edge of the lid. Fit the lid on the milk frother so that the position of the nose of the gasket is aligned with the nose of the spout.
- Place the milk frother on the base plate and insert the power plug into a suitable socket.
- Switch on the appliance. Press the ON/OFF switch briefly for warm frothing or stirring. Press and hold the ON/OFF switch for cold frothing or stirring.
- The device stops automatically when the selected process is finished. Press the ON/OFF switch to interrupt the process manually.
- After use, disconnect the appliance from the power supply.

Tips und Tricks

- Stir the milk foam carefully before dispensing. For this purpose, use a plastic spoon in order to protect the non-stick coating.
- For consistent frothing results during repeated use, wipe out the milk frother after each process.
- Allow the appliance to cool down between 2 warm processes.
- The consistency of milk foam may vary depending on the type of milk, fat content or foaming temperature.
- The appliance is equipped with rubber feet. Today's furniture is coated with a variety of paint and plastic and treated with a number of care products. It cannot be completely ruled out that some of these materials may contain components that can soften the rubber feet. If necessary, place the appliance on a skid-proof mat.

Cleaning and care

Attention: Never immerse the milk frother, the base plate, the cable or the plug in water or other liquids and do not clean these parts in the dishwasher.

- Always pull out the power cord before cleaning.
- Clean the interior of the milk frother thoroughly immediately after use with warm water and mild detergent. If needed, wipe with soft and slightly moistened cloth. Remove stains around the drive shaft with a dishwashing brush.

cilio

- Wipe the outside and the base plate with a soft cloth only (if needed slightly moistened).
- Dry off completely
- The lid, the gasket, the spiral and the whisk can be cleaned with warm water and a mild detergent. Then rinse with clear water and dry off completely.
- Do not use any sharp or pointed objects, benzine, solvents, scrubbing brushes or abrasive cleaning agents for cleaning.

Technical data

Milk frother CREMA 103007

Operating voltage: 220–240 V | 50/60 Hz

Power consumption: 500 W



Milk frother CREMA MAXI 103014

Operating voltage: 220–240 V | 50/60 Hz

Power consumption: 650 W

For domestic use only!

Do not immerse in liquids!

Disposal/Recycling



The product may not be disposed of with normal household waste at the end of its useful life according to the electric and electronic equipment law. Please bring it to a free municipal collection point for recycling electric and electronic equipment. The municipal administration will inform you of ways to dispose of it.

Warranty

We cover this device with a 2-year warranty from the date of purchase. Excluded from this warranty is damage that can be attributed to normal wear, non-intended use, improper handling, incorrect operation, insufficient care and cleaning, willful destruction, transport or accidents as well as interference from unauthorized persons. Contact your dealer in case of a warranty claim. Warranty claims cannot be processed unless your receipt/invoice is included with the device.

Translations are made in good faith. We do not assume any liability for translation errors. Solely the original German text is binding.

cilio



MOUSSEUR À LAIT CREMA

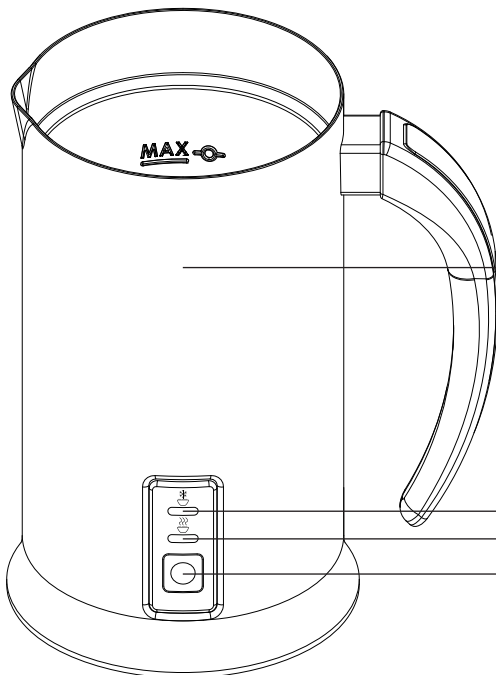
MODE D'EMPLOI
CONSERVEZ SVP CE MODE D'EMPLOI !

cilio



Couvercle

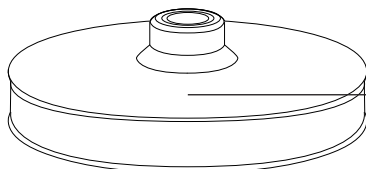
Bague d'étanchéité



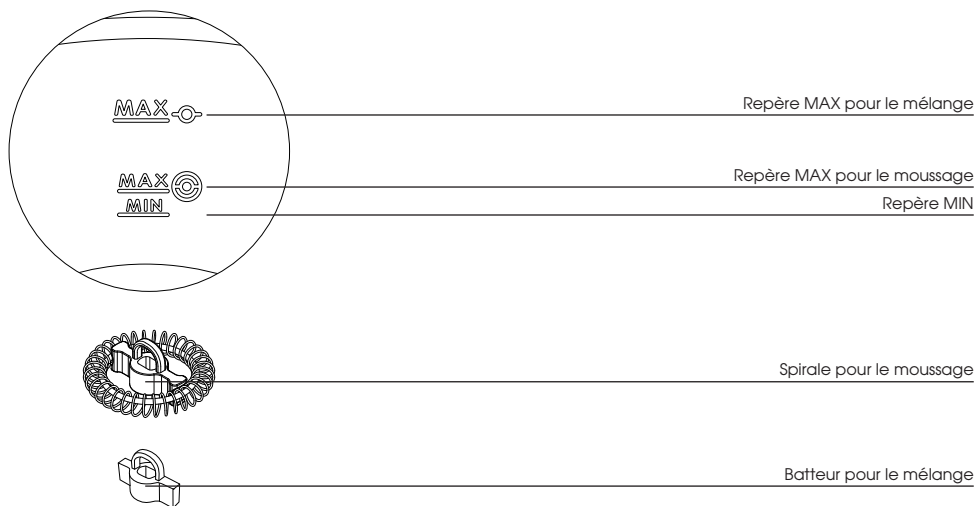
Mousseur à lait

Voyant pour mélange / moussage à froid
Voyant pour mélange / moussage à chaud

Interrupteur marche / arrêt



Base



Merci d'avoir choisi le mousser à lait de cilio haut de gamme. Il s'agit d'un produit de qualité conforme aux règles reconnues de la technique et à la législation sur la sécurité des appareils.

Informations importantes

Avant la première utilisation du mousser à lait, merci de lire attentivement cette notice. Veuillez la conserver soigneusement. Dans votre propre intérêt, respectez bien les consignes de sécurité afin d'éviter tout risque d'accident et de dommage. Un mauvais emploi, une utilisation abusive ou un nettoyage et entretien insuffisants peuvent altérer la sécurité et engendrer des risques pour l'utilisateur. Cilio décline toute responsabilité pour les dommages résultant d'un emploi abusif.

Consignes de sécurité

- Si vous voulez remettre cet appareil à d'autres personnes, veillez à l'accompagner de sa notice d'utilisation.
- En cas d'emploi abusif, ou de mauvaise manipulation, nous déclinons toute responsabilité pour les dommages éventuellement causés. **Cet appareil est strictement réservé à un usage domestique.** Ne l'utilisez pas en plein air.
- Vérifiez que le courant et la tension électrique indiqués sur la plaque signalétique coïncident bien à votre secteur.
- Ne touchez jamais le mousser à lait, la base ni sa fiche secteur avec des mains mouillées ou humides.
- Branchez l'appareil uniquement sur une prise de courant de protection correctement posée. N'utilisez jamais de prise multiple servant à alimenter d'autres appareils. Le câble d'alimentation et les prises mâles doivent être secs.

cilio

- Votre mouseur à lait ne doit marcher que sous surveillance. Utilisez-le exclusivement pour l'emploi auquel il est destiné.
- Cet appareil peut être utilisé par des enfants à partir de 8 ans et plus et par des personnes ayant des capacités physiques, sensorielles ou mentales réduites ou manquant d'expérience et/ou de connaissances à condition d'être sous surveillance ou d'avoir reçu une formation pour l'utilisation sûre de l'appareil et d'avoir compris les risques inhérents. Le nettoyage et l'entretien par l'utilisateur ne peuvent être effectués par des enfants, sauf s'ils ont plus de 8 ans et sont supervisés. Tenez l'appareil et le cordon électrique hors de portée des enfants de moins de 8 ans.
- Les enfants ne peuvent pas jouer avec l'appareil.
- Ne faites jamais marcher cet appareil sur une minuterie extérieure ni avec un système de commande à distance.
- Faites marcher votre mouseur à lait sur un plan de travail plat et stable, mais jamais à proximité de plaques électriques chaudes, de flammes nues ni de toute autre source de chaleur. Protégez des surfaces sensibles des éclaboussures éventuelles.
- N'utilisez l'appareil qu'avec le socle lui appartenant.
- Assurez-vous que pendant l'usage la base et le fond de le mouseur à lait sont absolument secs.
- Faites exclusivement fonctionner le mouseur à lait avec du lait et en aucun cas à vide ou avec d'autres liquides.
- Respectez le repère MAX correspondant pour la fonction choisie afin d'éviter un débordement.
- Contrôlez la stabilité du joint d'étanchéité et assurez-vous que le couvercle est correctement fermé avant la mise en marche.
- N'ouvrez pas le couvercle tant que le processus de moussage ou de mélange n'est pas achevé.
- Ne laissez pas pendre le cordon et placez l'appareil de sorte que personne ne risque de trébucher sur le câble.
- Débranchez l'appareil après chaque utilisation ainsi que dans les cas suivants :
 - avant de remplacer les accessoires qui sont en mouvement
 - lorsque l'appareil ne se trouve pas dans votre champ de vision direct
 - avant de placer le mouseur à lait sur la base ou de le retirer de celle-ci
 - pannes pendant l'utilisation
 - à chaque nettoyagePour ce faire, tirez uniquement sur la prise même.
- Avant chaque utilisation, vérifiez que le câble est intact. Veillez à ce qu'il ne soit ni écrasé, ni tordu et qu'il ne soit pas en contact avec des arêtes vives (risque de frottement), avec des surfaces chaudes ou liquides. Dès que le câble est endommagé, il doit être impérativement remplacé par des spécialistes agréés.
- Ne plongez jamais l'appareil, la base, le câble ni la fiche électrique dans de l'eau ni autre liquide. Ne les passez pas au lave-vaisselle.
- N'utilisez jamais l'appareil si vous avez constaté des dommages, si de l'eau a pénétré à l'intérieur ou s'il est tombé.
- N'essayez jamais d'ouvrir l'appareil, ni de le réparer. En cas d'anomalies, confiez la réparation à des spécialistes uniquement ! Pour les réparations, adressez-vous au revendeur agréé.
- N'utilisez que des accessoires d'origine.

cilio

Avant la première mise en service

- Lisez d'abord attentivement le mode d'emploi et les consignes de sécurité.
 - Enlevez toutes les parties de l'emballage et éliminez-les dans les règles de l'art.
 - Essuyez l'extérieur du mousser à lait et la base avec un chiffon doux (légèrement humecté si besoin).
 - Rincez l'intérieur du mousser à lait à l'eau chaude. Séchez ensuite parfaitement l'appareil.
- Attention :** N'employez aucun liquide agressif ni produit de nettoyage abrasif pour nettoyer.
- Le couvercle, la bague d'étanchéité, la spirale et le batteur peuvent être nettoyés à l'eau chaude à laquelle on aura ajouté quelques gouttes de produit vaisselle. Rincez ensuite à l'eau claire et essuyez pour sécher.

Mise en service

- Placez la base sur une surface adaptée (pas de surface métallique, pas de textiles, etc.).
- Placez la spirale ou le batteur sur l'arbre d'entraînement et versez la quantité de lait souhaitée, tout en tenant compte du repère MIN et MAX dans le mousser à lait pour la fonction associée.
- Assurez-vous que la bague d'étanchéité est parfaitement positionnée sur le bord du couvercle. Placez le couvercle sur le mousser à lait de manière à ce que la position du nez de la bague d'étanchéité coïncide avec celle du bec verseur.
- Positionnez le mousser à lait sur le socle et ne branchez la prise de courant dans une prise murale appropriée qu'à partir de ce moment-là.
- Allumez l'appareil. Pressez brièvement l'interrupteur marche / arrêt pour un moussage ou un mélange à chaud. Maintenez l'interrupteur marche / arrêt enfoncé pour un moussage ou un mélange à froid.
- L'appareil s'arrête automatiquement si la procédure sélectionnée est terminée. Pressez l'interrupteur marche / arrêt pour une interruption manuelle de l'opération.
- Après l'utilisation, débranchez l'appareil.

Trucs et astuces

- Avant de servir, mélangez avec précaution la mousse de lait. Pour protéger le revêtement anti-adhésif, utilisez une cuillère en plastique à cet effet.
- Pour un résultat de moussage constant, essayez le mousser à lait entre plusieurs utilisations.
- Laissez l'appareil refroidir entre 2 traitements à chaud.
- La consistance de la mousse de lait peut varier selon le type de lait, la teneur en matières grasses ou la température de moussage.
- L'appareil est équipé de pieds en caoutchouc. Les meubles actuels sont recouverts de vernis et de recouvrements synthétiques et sont traités avec des produits d'entretien divers. Il ne faut donc pas exclure totalement que ces produits aient des composants qui attaquent les pieds en caoutchouc et les ramollissent. Mettez le cas échéant un tapis antiglisse sous l'appareil.

cilio

Nettoyage et entretien

Attention : Ne plongez jamais le mousseur à lait, la base, le câble ainsi que la fiche dans l'eau ou d'autres liquides. Ne lavez pas ces parties au lave-vaisselle.

- Débranchez toujours la fiche de la prise avant tout nettoyage.
- Nettoyez en profondeur l'intérieur du mousseur à lait immédiatement après utilisation, avec de l'eau chaude et un peu de produit vaisselle. En cas de besoin, essuyez avec un chiffon doux légèrement humide. Éliminez parfaitement les résidus tout autour de l'arbre d'entraînement à l'aide d'une brosse à vaisselle.
- Essuyez l'extérieur du mousseur à lait et la base avec un chiffon doux (légèrement humecté si besoin).
- Séchez ensuite parfaitement l'appareil.
- Le couvercle, le joint d'étanchéité, la spirale et le batteur peuvent être nettoyés avec de l'eau chaude et du produit vaisselle doux. Rincez ensuite à l'eau claire et essuyez pour sécher.
- N'employez pas d'objets tranchants ou affûtés pour nettoyer, ni d'essence, solvant, brosses ou autres produits abrasifs.

Données techniques

Mousseur à lait CREMA 103007

Tension de service : 220–240 V | 50/60 Hz

Puissance absorbée : 500 W



Mousseur à lait CREMA MAXI 103014

Tension de service : 220–240 V | 50/60 Hz

Puissance absorbée : 650 W

**Réservé à un usage domestique !
Ne pas plonger dans des liquides !**

Mise au rebut/recyclage



Conformément à la législation sur les équipements électriques et électroniques, ce produit ne doit pas être mis au rebut en le jetant dans les ordures ménagères. Il doit au contraire être rapporté dans un centre de collecte (gratuite) communal dédié au recyclage des appareils électriques et électroniques. La mairie de votre localité ou de votre ville vous informera sur les possibilités qui sont mises à votre disposition.

Garantie

Nous assurons une garantie de 2 ans sur votre appareil à compter de la date d'achat. Sont exclus de la garantie les dégâts dus à l'usure normale, à l'utilisation non conforme, au traitement abusif, à une fausse manipulation, au mauvais entretien, à la détérioration délibérée, au transport ou à un accident, ainsi qu'aux interventions par des personnes non autorisées. Adressez-vous à votre commerçant pour le recours à la garantie. La garantie ne pourra être octroyée que si l'appareil est accompagné du bon d'achat ou de la facture.

Nous déclinons toute responsabilité pour les erreurs de traduction. Seule, la version allemande fait foi.

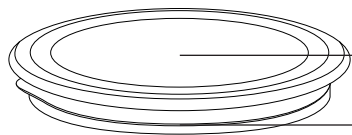
cilio



SBATTITORE PER LATTE CREMA

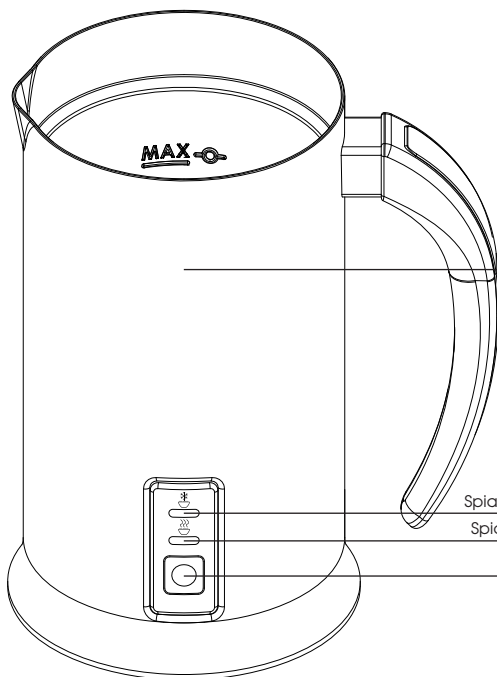
MANUALE D'USO
SI PREGA DI CONSERVARE LE ISTRUZIONI!!

cilio



Coperchio

Guarnizione

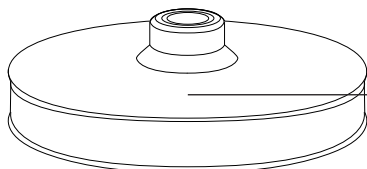


Sbattitore per latte

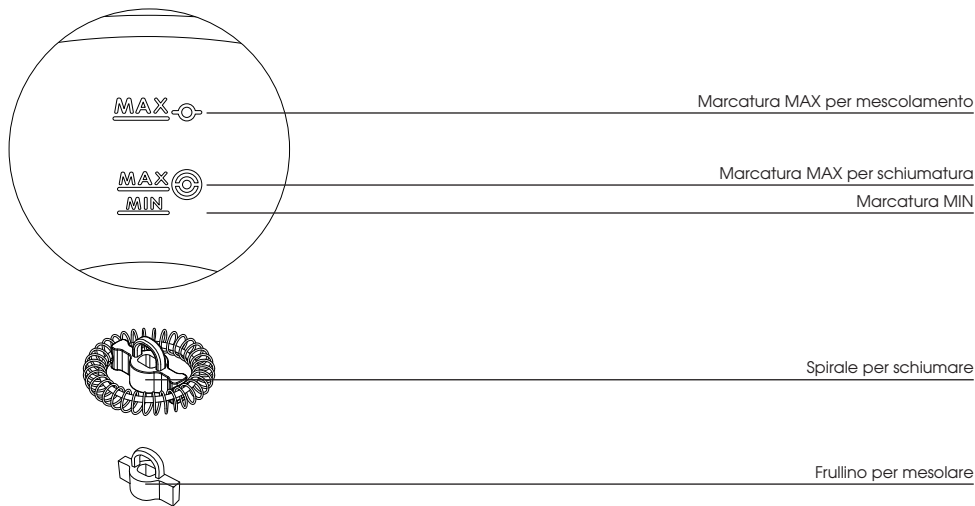
Spia di controllo per mescolamento / schiumatura a freddo

Spia di controllo per mescolamento / schiumatura a caldo

Interruttore on/off



Piastra base



Grazie per aver acquistato questo sbattitore per latte di pregio. Essendo un prodotto di alta qualità, è conforme alle regole della tecnica generalmente accettate e alla legge sulla sicurezza delle apparecchiature.

Informazioni importanti

Prima del primo utilizzo dello sbattitore per latte leggere attentamente le istruzioni per l'uso e successivamente conservarle accuratamente. Nel proprio interesse, osservare in particolare le avvertenze di sicurezza, al fine di prevenire infortuni e anomalie funzionali. Usi errati oppure pulizie e cure inadeguate possono pregiudicare la sicurezza, con conseguenti rischi per l'utente. cilio non risponde dei danni imputabili a usi non consono.

Avvertenze di sicurezza

- Qualora questo apparecchio debba essere ceduto ad altre persone accertarsi di consegnare anche le presenti istruzioni per l'uso.
- Non si risponde di eventuali danni insorgenti in caso di uso inadeguato o manipolazione errata. **Questo apparecchio è adatto soltanto per l'uso domestico.** Non utilizzare l'apparecchio all'aperto.
- Quale prima cosa controllare che il tipo di corrente e la tensione di rete coincidano con le indicazioni riportate sulla targhetta.
- Non afferrare né lo sbattitore per latte, la piastra base né la spina di rete a mani umide o bagnate.
- Collegare l'apparecchio solamente a una presa con messa a terra correttamente installata. Non usare prese multiple a cui siano già collegati altri apparecchi. Il cavo di alimentazione e la spina devono essere asciutti.
- Usare lo sbattitore per latte soltanto sotto sorveglianza ed esclusivamente per la destinazione d'uso prevista.

cilio

- Questo apparecchio può essere utilizzato dai bambini a partire dagli 8 anni di età e da persone che presentano ridotte capacità fisiche, sensoriali o mentali o che difettano delle necessarie esperienze e/o conoscenze, solo se adeguatamente sorvegliati o addestrati sull'uso in sicurezza dell'apparecchio e se a conoscenza dei rischi correlati. La pulizia e la manutenzione da parte dell'utente non devono essere eseguite da bambini se non hanno più di 8 anni e sono supervisionati. Tenere l'apparecchio come anche la condotta di allacciamento lontano dai bambini minori di 8 anni d'età.
- I bambini non devono giocare con l'apparecchio.
- Non utilizzare questo apparecchio con un timer esterno di accensione o un sistema separato di telecomando.
- Far funzionare lo sbattitore per latte soltanto su superfici piane e stabili e non nelle vicinanze di fornelli caldi, fiamme a gas o altre fonti di calore. Proteggere superfici sensibili da possibili spruzzi.
- Usare l'apparecchio unicamente con la base appropriata.
- Prestate attenzione che durante l'uso la piastra base e il lato inferiore della parte bassa dello sbattitore per latte siano sempre asciutti.
- Far funzionare lo sbattitore esclusivamente con latte e mai a vuoto o con altri liquidi.
- Per evitare tracimazioni, osservare la marcatura del massimo della rispettiva funzione.
- Verificare il posizionamento corretto della guarnizione e prima dell'accensione controllare che il coperchio sia correttamente chiuso.
- Non aprire il coperchio prima che la procedura di mescolamento o schiumatura sia terminata.
- Non lasciare penzolare il cavo e posizionare l'apparecchio in modo che nessuno inciampi nel cavo.
- Staccare la spina di rete dopo ogni utilizzo, nonché:
 - prima di sostituire gli accessori che ad apparecchio in esercizio si muovono
 - quando l'apparecchio non è sotto la vostra diretta sorveglianza
 - prima di appoggiare lo sbattitore sulla base o di rimuoverlo da essa
 - in caso di anomalie durante l'esercizio
 - ciascuna puliziaSi raccomanda di afferrare direttamente e soltanto la spina.
- Controllare prima di ogni utilizzo il cavo, al fine di accertarsi che non ci siano presenti danni. Evitare che venga schiacciato, piegato o che vada a toccare superfici calde o liquidi o roventi o che venga a contatto con bordi affilati. Nel caso in cui sia danneggiato, il cavo deve essere assolutamente sostituito da personale specializzato autorizzato.
- Non immergere mai l'apparecchio, la piastra base, il cavo o la spina in acqua o altri liquidi. Non lavarli in lavastoviglie.
- Non usare mai l'apparecchio se si riscontrano dei danni, se acqua è penetrata nella custodia o se è caduto.
- Non tentare di aprire o di riparare autonomamente l'apparecchio. In caso di guasti farlo riparare soltanto da tecnici qualificati! Per le riparazioni rivolgersi ai centri autorizzati.
- Utilizzare solamente gli accessori originali.

cilio

Prima della prima messa in funzione

- Prima leggere attentamente le istruzioni per l'uso e le avvertenze di sicurezza.
 - Rimuovere tutti i materiali da imballo e smaltirli correttamente.
 - Pulire l'esterno dello sbattitore per latte e la piastra base con un panno morbido (eventualmente leggermente inumidito).
 - Lavare l'interno dello sbattitore con acqua calda. Quindi asciugarlo completamente.
- Attenzione:** Per la pulizia non usare liquidi o detergenti abrasivi.
- Il coperchio, la guarnizione, la spirale e il frullino vanno lavati con acqua calda e un po' di detersivo delicato. Quindi sciacquarli con acqua pulita e asciugarli accuratamente.

Messa in funzione

- Mettere la piastra base su una superficie d'appoggio piana (non devono essere superfici metalliche, tessili ecc.).
- Inserire la spirale o il frullino sull'albero motore e versare nello sbattitore la quantità di latte desiderata facendo riferimento alla marcatura MIN – e MAX – della rispettiva funzione.
- Accertarsi che la guarnizione anulare sia correttamente posizionata sul bordo del coperchio. Applicare il coperchio sullo sbattitore di modo che il nasetto della guarnizione anulare sia posizionato a filo con il beccuccio.
- Posizionare lo sbattitore per latte sulla piastra base e solo ora inserire la spina di rete in una presa elettrica idonea.
- Accendere l'apparecchio. Per la schiumatura o il mescolamento a caldo premere l'interruttore On / Off solo brevemente. Per la schiumatura o il mescolamento a freddo tenere invece premuto l'interruttore On / Off.
- L'apparecchio si arresta automaticamente quando la procedura selezionata è conclusa. Per interrompere manualmente la procedura premere l'interruttore On / Off.
- Quindi staccare la spina dalla presa di rete.

Suggerimenti e accorgimenti

- Prima di mescolare girare delicatamente la schiuma di latte. Per proteggere il rivestimento antiaderente, per girare la schiuma usare un cucchiaino in plastica.
- Per risultati di schiumatura sempre uguali, tra diverse procedure passare lo sbattitore con un panno.
- Far raffreddare l'apparecchio tra 2 procedure a caldo.
- La consistenza della schiuma può variare a seconda del tipo di latte, del suo contenuto di grassi e della temperatura a cui si effettua la schiumatura.
- L'apparecchio è provvisto di piedini in gomma. I mobili moderni sono rivestiti di una varietà di vernici e materie plastiche e sono trattati con i più svariati prodotti protettivi. Non si può quindi escludere del tutto che alcuni di questi prodotti contengano ingredienti che possono intaccare e indebolire i piedini in gomma. Collocare eventualmente una base antiscivolo al di sotto dell'apparecchio.

cilio

Pulizia e cura

Attenzione: Non immergere mai lo sbattitore per latte, la piastra base, il cavo di alimentazione e la spina in acqua o altri liquidi e non lavare queste parti in lavastoviglie.

- Prima di procedere alla pulizia staccare sempre la spina dalla presa di rete.
- Subito dopo l'uso lavare accuratamente l'interno dello sbattitore con acqua calda e un po' di detersivo. Eventualmente asciugarlo con un panno morbido leggermente inumidito. Rimuovere i residui dall'area circostante l'albero motore con uno spazzolino.
- Pulire l'esterno dello sbattitore per latte e la piastra base esclusivamente con un panno asciutto o leggermente inumidito.
- Quindi asciugare perfettamente.
- Il coperchio, la guarnizione, la spirale e il frullino vanno lavati con acqua calda e un po' di detersivo delicato. Quindi sciacquarli con acqua pulita e asciugarli accuratamente.
- Per la pulizia non usare oggetti taglienti o appuntiti, benzina, solventi, spazzolini per sfregare o detersivi abrasivi.

Dati tecnici

Sbattitore per latte CREMA 103007

Tensione di esercizio: 220–240 V | 50/60 Hz

Potenza assorbita: 500 W



Sbattitore per latte CREMA MAXI 103014

Tensione di esercizio: 220–240 V | 50/60 Hz

Potenza assorbita: 650 W

Articolo solo per uso domestico!

Non immergere in liquidi!

Smaltimento/riciclaggio



Secondo i regolamenti sugli apparecchi elettrici ed elettronici, al termine della sua vita di servizio questo apparecchio non deve essere smaltito tramite i normali rifiuti domestici. Pertanto conferirlo gratuitamente a un centro di raccolta municipale (ad es. ricicleria) per il riciclaggio degli apparecchi elettrici ed elettronici. Può trovare informazioni sulle possibilità di smaltimento presso il Suo Comune.

Garanzia

Per questo apparecchio forniamo una garanzia di 2 anni dalla data di acquisto. La garanzia non copre i danni imputabili a normale usura, utilizzo non conforme alla destinazione d'uso, manipolazione non idonea, impiego errato, cura e pulizia inadeguate, distruzione intenzionale, trasporto o incidenti nonché interventi di persone non autorizzate. A questo proposito rivolgersi al rivenditore competente. La garanzia può essere concessa soltanto se l'apparecchio è corredato dallo scontrino/la fattura.

Non rispondiamo di eventuali errori di traduzione. Fa fede soltanto il testo tedesco.

cilio



BATIDORA DE LECHE CREMA

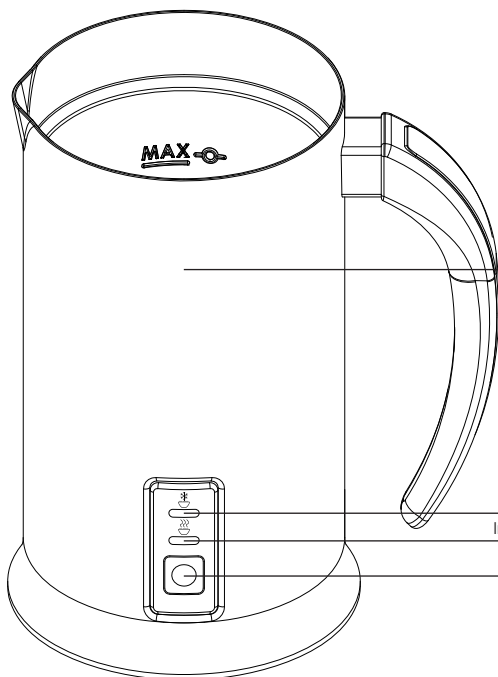
INSTRUCCIONES DE USO
¡GUARDE EL MANUAL DE INSTRUCCIONES!

cilio



Tapa

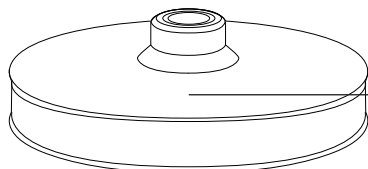
Anillo de junta



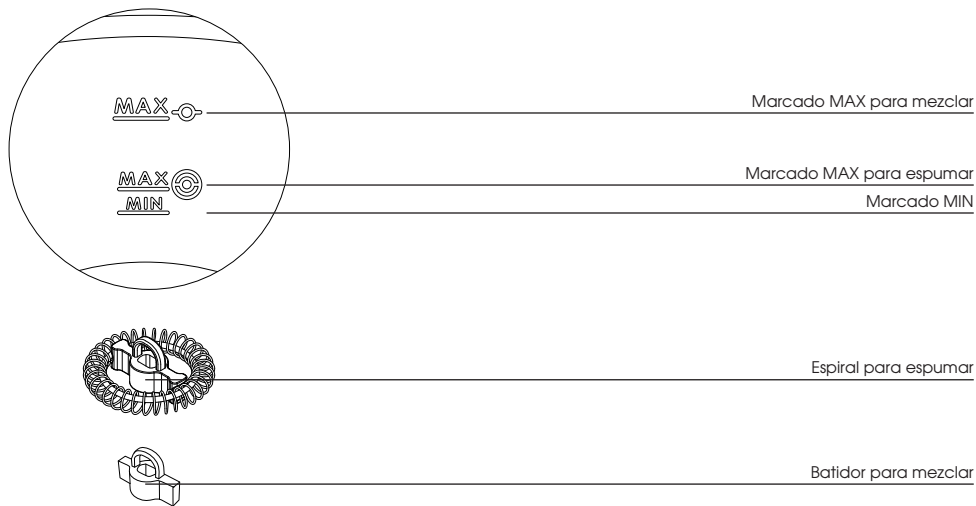
Batidora de leche

Indicador luminoso para mezclar / espumar en frío
Indicador luminoso para mezclar / espumar en caliente

Interruptor de encendido / apagado



Placa base



Muchas gracias por la compra de esta batidora de leche de alta calidad. Este es un producto de calidad y corresponde a las reglas de seguridad.

Indicaciones importantes

Antes de poner en marcha este producto, lea detenidamente estas instrucciones de uso y guárdelas en un lugar seguro. Por su propio interés, observe especialmente las indicaciones de seguridad para evitar accidentes y averías. Debido a un uso o una utilización erróneos o a una limpieza y un cuidado insuficientes, puede verse afectada la seguridad y pueden surgir peligros para el usuario. cilio no puede asumir ninguna responsabilidad por daños derivados de un uso incorrecto.

Indicaciones de seguridad

- En caso de pasar este aparato a otras personas, asegúrese de que se entreguen también las instrucciones de manejo.
- En caso de un uso indebido o un manejo erróneo, no asumimos la responsabilidad por los daños que pudieran ocasionarse. **Este aparato está diseñado exclusivamente para el uso doméstico.** No use el dispositivo al aire libre.
- En primer lugar, compruebe si el tipo de corriente y la tensión de red coinciden con las indicaciones de la placa de características.
- No toque ni la batidora de leche, ni placa base, el cable ni el enchufe de red con las manos húmedas o mojadas.

cilio

- Conecte el aparato solo a una caja de enchufe con contacto de tierra correctamente instalada. No utilice ninguna caja de enchufe múltiple que ya esté ocupada por otros aparatos. El cable de alimentación y el enchufe deben ser secos.
- Utilice el aparato solo bajo supervisión y exclusivamente para el fin previsto.
- Este aparato se puede usar por niños a partir de los 8 años y por personas con capacidad física, sensorial o mental restringida o con falta de experiencia y/o de conocimientos, si son supervisadas o han recibido instrucciones de cómo usar el aparato de manera segura. Tienen que ser conscientes de los posibles peligros. No está permitido que los niños lleven a cabo la limpieza o el mantenimiento a no ser que tengan más de 8 años y estén supervisados. Mantenga el aparato y el cable de conexión fuera del alcance de los niños menores de 8 años.
- Los niños no pueden jugar con el aparato.
- Nunca ponga en funcionamiento el aparato a través de un temporizador externo o un sistema de control remoto por separado.
- Utilice el aparato solo sobre superficies planas y estables, nunca cerca de placas de cocina calientes, llamas de gas u otras fuentes de calor. Proteja las superficies sensibles suficientemente de posibles salpicaduras.
- Utilice el aparato únicamente con la placa base correspondiente.
- Asegúrese de que tanto la placa base como la parte inferior de la batidora de leche estén completamente secas durante el uso.
- En la batidora de leche solo puede calentarse leche; no la ponga en funcionamiento vacía ni con otros líquidos.
- Observe el marcado MAX correspondiente a la función seleccionada para evitar que se derrame.
- Compruebe el asiento correcto de la junta y asegúrese de que la tapa esté correctamente cerrada antes de conectar el aparato.
- No abra la tapa antes de que el proceso de espumado o de mezclado haya finalizado.
- Evite que el cable de conexión cuelgue y posicione el aparato de modo que nadie pueda caer sobre el cable.
- Retire el enchufe después de cada uso y también:
 - antes de sustituir los accesorios que se mueven durante el funcionamiento
 - si el aparato no se encuentra bajo su supervisión directa
 - antes de colocar la batidora de leche sobre la base y retirarla de la misma
 - en caso de fallos durante el funcionamiento,
 - con cada limpieza¡Para ello, tire solo del propio enchufe!
- Compruebe los deterioros en el cable de red antes de cada uso. Evite que se aplaste o se doble, que esté en contacto con superficies calientes o líquidos o que roce en cantos agudos. Si el cable está deteriorado, se debe sustituir en todo caso por especialistas autorizados.
- Jamás sumerja la batidora de leche, la placa base, el cable o el enchufe de red en agua u otros líquidos. No lo lave en el lavavajillas.
- No utilice nunca el aparato si detecta deterioros, si ha penetrado agua en la carcasa o si se ha caído el aparato.

cilio

- No intente abrir ni reparar nunca el aparato usted mismo. ¡En caso de fallos, encargue la reparación a expertos cualificados! En caso de reparación, contacte con la tienda especializada autorizada.
- Use solamente accesorios originales.

Antes de la primera puesta en marcha

- En primer lugar, lea las instrucciones de uso y las advertencias de seguridad.
 - Retire todo el material de embalaje y elimínelo adecuadamente.
 - Limpie el lado exterior de batidora de leche y la placa base solo con un paño húmedo y séquela con cuidado.
 - Enjuague la batidora de leche por dentro con agua caliente. Séquela completamente a continuación.
- Atención:** Para la limpieza, no utilice líquidos o detergentes abrasivos.
- Limpie la tapa, el anillo de junta, la espiral y el batidor con agua caliente y un poco de detergente y seque estas partes completamente.

Puesta en marcha

- Coloque la piastra base sobre una base apropiada (evitar superficies metálicas, textiles, etc.).
- Coloque la espiral o el batidor sobre el eje de accionamiento y añada la cantidad de leche deseada en la batidora de leche teniendo en cuenta la marca MIN y MAX para la función correspondiente.
- Asegúrese de que el anillo de junta esté colocado correctamente en el borde de la tapa. Coloque la tapa sobre la batidora de leche de modo que coincida la posición del resalte del anillo de junta y la del pico.
- Coloque la batidora de leche sobre la placa base y conecte el enchufe en una toma de corriente.
- Conecte el aparato. Para un espumado o mezclado en caliente pulse brevemente el interruptor de encendido/apagado. Para un espumado o mezclado en frío mantenga pulsado el interruptor de encendido/apagado.
- El aparato se detiene automáticamente cuando haya finalizado el proceso seleccionado. Para interrumpir el proceso manualmente pulse el interruptor de encendido/apagado.
- Después retire el enchufe de red.

Consejos y trucos

- Antes de servir la leche, remueva la espuma de la leche con cuidado. Para proteger el revestimiento antiadherente utilice para ello una cuchara de plástico.
- Para obtener un resultado de espumado uniforme limpie la batidora de leche entre varios procesos.
- Deje enfriar el aparato entre 2 procesos en caliente.
- La consistencia de la espuma de leche puede variar según la clase de leche, el contenido en grasa o incluso por la temperatura de espumado.
- El aparato está equipado con patas de goma. Los muebles actuales están revestidos con múltiples lacas y materiales sintéticos y se tratan con diferentes productos de cuidado. Por ello, no se puede excluir completamente que algunos de estos materiales contengan componentes que corroan y reblandezcan las patas de goma. En caso necesario, ponga una base antideslizante debajo del aparato.

cilio

Limpeza y cuidados

Cuidado: Jamás sumerja la batidora de leche, la placa base, el cable o el enchufe en agua ni en otros líquidos. No lave las partes en el lavavajillas.

- Antes de cada limpeza, retire siempre el enchufe de red y deje enfriar el aparato.
- Limpeze la batidora de leche desde dentro inmediatamente después del uso a fondo con agua caliente y un poco de detergente. En caso necesario, límpielo con un paño suave y ligeramente humedecido. Retire los residuos alrededor del eje de accionamiento a fondo con un cepillo de limpeza.
- Limpeze el lado exterior de la batidora de leche y la placa base con un paño húmedo.
- Séquelos completamente a continuación.
- La tapa, el anillo de junta, la espiral y el batidor se pueden limpiar con agua caliente y un detergente suave. A continuación, enjuagar con agua clara y secar.
- No utilice objetos afilados o agudos, gasolina, disolventes, escobillas para fregar ni detergentes abrasivos para la limpeza.

Datos técnicos

Batidora de leche CREMA 103007

Tensión de servicio: 220–240 V | 50/60 Hz
Consumo de potencia: 500 W



Batidora de leche CREMA MAXI 103014

Tensión de servicio: 220–240 V | 50/60 Hz
Consumo de potencia: 650 W

¡Artículo solo para el uso doméstico!
¡No sumergir en líquidos!

Eliminación/reciclaje



Según la ley sobre dispositivos eléctricos y electrónicos, este producto no debe eliminarse a través de la basura doméstica convencional al final de su vida útil. Por este motivo, entregue el aparato en un punto de recogida comunal (p. ej., punto limpio) para el reciclaje de aparatos eléctricos y electrónicos. Su ayuntamiento le informará sobre las posibilidades de reciclaje.

Garantía

Concedemos una garantía de 2 años a partir de la fecha de compra por este aparato. Están excluidos de la garantía los daños derivados de un desgaste normal, un uso indebido, un tratamiento inadecuado, un manejo erróneo, falta de cuidado y de limpeza, destrucción intencionada, transporte o accidente, así como manipulaciones externas por personas no autorizadas. En caso de garantía, diríjase a su proveedor. Solo se puede otorgar la garantía con el tique de compra o la factura del aparato.

No nos hacemos responsables de errores de traducción. Sigue siendo vinculante exclusivamente el texto en alemán.

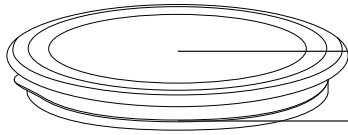
cilio



MELKOPSCHUIMER CREMA

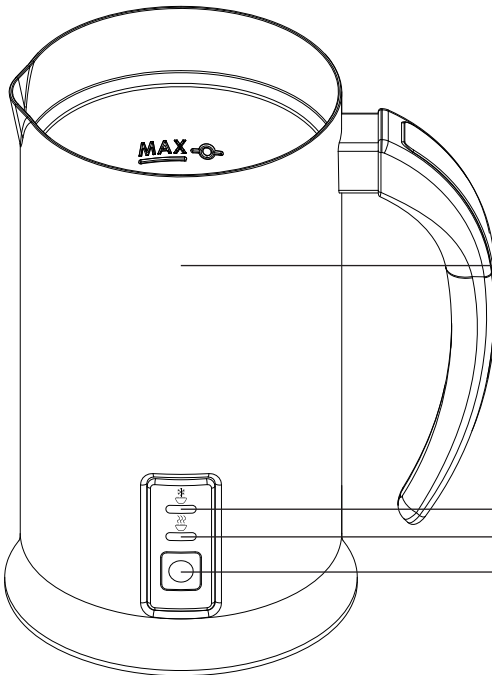
GEBRUIKSAANWIJZING
BEWAAR DEZE GEBRUIKSAANWIJZING GOED!

cilio



Deksel

Afdichting

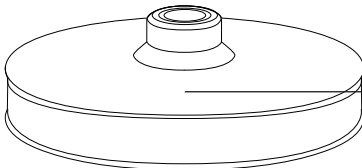


Melkopschuimer

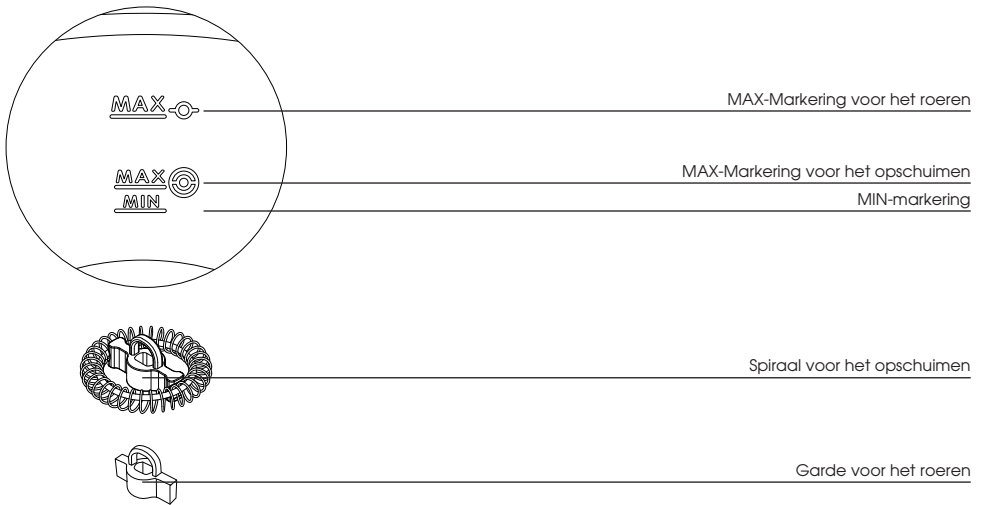
Controlelampje voor koud roeren / opschuimen

Controlelampje voor warm roeren / opschuimen

Aan- /Uit-Schakelaar



Basisplaat



Hartelijk dank dat u voor deze hoogwaardige melkopschuimer hebt gekozen. Dit product is een kwaliteitsproduct en komt overeen met de erkende regelgeving van de techniek en met de wet inzake de veiligheid van apparatuur.

Belangrijke instructies

Lees vóór ingebruikname van de melkopschuimer deze gebruiksaanwijzing a.u.b. zorgvuldig door en bewaar deze vervolgens goed. Houd in uw eigen belang met name de veiligheidsinstructies in acht om ongevallen en storingen te voorkomen. Door een verkeerd gebruik of door onvoldoende reiniging en onderhoud kan de veiligheid nadelig beïnvloed worden en kunnen er gevaren voor de gebruiker ontstaan. Voor schade die als gevolg van ondeskundig gebruik ontstaat, kan cilio zich niet aansprakelijk stellen.

Veiligheidsinstructies

- Als dit apparaat aan andere personen doorgegeven wordt, dient u ervoor te zorgen dat samen met het apparaat ook de gebruiksaanwijzing overhandigd wordt.
- Bij ondeskundig gebruik of een verkeerde omgang kan geen aansprakelijkheid voor eventueel optredende schade aanvaard worden. **Dit apparaat is uitsluitend bestemd voor huishoudelijk gebruik.** Gebruik het apparaat niet buiten.
- Controleer eerst of het soort stroom en de netspanning overeenkomen met de informatie op het typeplaatje.
- Raak de melkopschuimer, de basisplaat en de netstekker nooit met natte of vochtige handen aan.
- Sluiten het apparaat uitsluitend aan op een juist geïnstalleerde veiligheidswandcontactdoos. Gebruik geen verlengsnoer of stopcontact waarop al andere apparaten zijn aangesloten. Voedingskabel en stekker moeten droog zijn.

cilio

- Houd de melkopschuimer tijdens de werking steeds onder toezicht en gebruik hem uitsluitend voor het voorziene doeleinde.
- Dit apparaat kan door kinderen worden gebruikt die 8 jaar of ouder zijn of door personen die over gebrekkige fysieke, sensorische of geestelijke vaardigheden of gebrek aan ervaring en/of kennis beschikken, mits zij onder toezicht staan of instructies hebben gekregen aangaande het veilige gebruik van dit apparaat en de hieruit resulterende gevaren begrepen hebben. Het apparaat mag niet door kinderen worden gereinigd of onderhouden, behalve als deze ouder zijn dan 8 jaar en onder toezicht staan. Houd het apparaat alsmede de aansluitkabel buiten het bereik van kinderen jonger dan 8 jaar.
- Kinderen mogen niet met het apparaat spelen.
- Dit apparaat mag in geen geval m.b.v. een externe tijdschakelklok of een apart afstandsbedieningssysteem in werking gesteld worden.
- Gebruik de melkopschuimer uitsluitend op egale en stabiele oppervlakken en niet in de buurt van hete kookplaten, gasvlammen of andere warmtebronnen. Bescherm gevoelige oppervlakken voldoende van mogelijke spatten.
- Gebruik het apparaat alleen met de bijbehorende basisplaat.
- Let erop dat bij het gebruik zowel de basisplaat als ook de onderkant van de melkopschuimer helemaal droog zijn.
- Schakel de melkopschuimer uitsluitend in met melk en nooit leeg of met andere vloeistoffen.
- Let op de betreffende MAX-markering voor de gekozen functie om overlopen te voorkomen.
- Controleer of de afdichting goed vastzit en let erop dat het deksel vóór het inschakelen goed is gesloten.
- Open het deksel niet voordat het opschuimen resp. mixen is beëindigd.
- Laat de aansluitkabel niet omlaag hangen en plaats het apparaat zodanig dat niemand over de kabel kan vallen.
- Verwijder na elk gebruik de stekker uit het stopcontact; dit geldt ook in geval van:
 - Vóór het vervangen van accessoires die bij het gebruik worden bewogen
 - Als het apparaat zich niet onder uw direct toezicht bevindt
 - Voordat de melkopschuimer op of van de basisplaat wordt gezet
 - Storingen tijdens het gebruik
 - Elke vorm van reinigingTrek hiervoor alleen aan de stekker en niet aan de kabel.
- Controleer de stroomkabel voor elk gebruik op beschadigingen. Zorg ervoor dat de kabel niet geklemd of sterk gebogen wordt, in contact staat met warme of hete oppervlakken of vloeistoffen of aan scherpe kanten schuurt. Indien de kabel beschadigd is moet hij worden vervangen door geautoriseerde specialisten.
- Dompel het apparaat, de basisplaat, de kabel of de stekker nooit in water of andere vloeistoffen. Het apparaat niet in de vaatwasser reinigen.
- Gebruik het apparaat nooit, als u beschadigingen vaststelt, water in de behuizing binnengedrongen is of als het gevallen is.
- Probeer het apparaat nooit zelf te openen of te repareren. Laat het apparaat in geval van een storing uitsluitend door gekwalificeerde vaklieden repareren! Neem voor een reparatie contact op met een geautoriseerde vakhandel.
- Gebruik alleen de originele accessoires.

cilio

Vóór de eerste ingebruikname

- Lees eerst de gebruiksaanwijzing en de veiligheidsinstructies goed door.
- Verwijder alle verpakkingsmaterialen en gooi deze gescheiden weg.
- De buitenkant van de melkopschuimer en de basisplaat a.u.b. uitsluitend met een zachte doek (evtl. licht vochtig gemaakt) afvegen.
- Spoel de melkopschuimer van binnen uit met warm water. Droog deze vervolgens goed.
Attentie: Bij het reinigen geen agressieve vloeistoffen of schurende reinigingsmiddelen gebruiken.
- Het deksel, de afdichting, de spiraal en de garde met warm water en een zacht afwasmiddel worden gereinigd. Daarna met helder water uitspoelen en afdrogen.

Ingebruikname

- Plaats de basisplaat op een geschikt oppervlak (geen metalen oppervlak, geen stof, enz.)
- Plaats de spiraal of de garde op de aandrijfas en doe de gewenste hoeveelheid melk met inachtneming van de MIN- en MAX-markering voor de betreffende functie in de melkopschuimer.
- Controleer of de afdichtingsring goed stevig op de rand van het deksel zit. Plaats het deksel zo op de melkopschuimer dat de positie van de nok van de afdichtingsring en die van de tuit overeenkomen.
- Zet de melkopschuimer op de basisplaat en steek de netstekker in de overeenkomstige stekkerdoos.
- Schakel het apparaat in. Voor warm opschuimen of roeren drukt u slechts kort op de aan/uit-schakelaar. Voor koud opschuimen of roeren houdt u de aan-/uit-schakelaar ingedrukt.
- Het apparaat stopt automatisch als het gekozen proces is voltooid. Om het proces handmatig te onderbreken, drukt u op de aan-/uit-schakelaar.
- Daarna trek het netstekker uit het stekkerdoos.

Tips en trucs

- Roer het melkschuim voorzichtig voordat u het inschenkt. Gebruik hiervoor een lepel van kunststof om de beschermlaag niet te beschadigen.
- Voor een constant opschuimresultaat moet u de melkopschuimer tussen meerdere keren van gebruik door uitwissen.
- Laat het apparaat tussen 2 warme processen afkoelen.
- De consistentie van het melkschuim kan variëren afhankelijk van het soort melk, het vetgehalte of ook de opschuimtemperatuur.
- Het apparaat is uitgerust met rubbervoeten. De moderne meubels van vandaag zijn bekleed met de meest uiteenlopende lakken en kunststoffen en worden met een grote verscheidenheid aan onderhoudsmiddelen behandeld. Daarom kan het niet volledig worden uitgesloten dat sommige van deze stoffen bestanddelen bevatten die de rubbervoeten aantasten en week maken. Leg daarom eventueel een slijprijke onderlegger onder het apparaat.

cilio

Reiniging en onderhoud

Let op: Dompel het apparaat, de stroomkabel, stekker of basisplaat niet in water of andere vloeistoffen. Niet in de afwasmachine reinigen a.u.b.

- Vóór iedere reiniging altijd de netstekker uittrekken.
- Reinig de melkopschuimer van binnen direct na het gebruik grondig met warm water en een beetje afwasmiddel. Maak hem indien nodig schoon met een zachte, licht vochtige doek. Verwijder de restanten rondom de aandrijfs met een afwasborstel. Veeg de buitenkant uitsluitend af met een zachte, indien nodig licht vochtige, doek.
- De buitenkant van de melkopschuimer en de basisplaat uitsluitend met een zachte doek (evtl. licht vochtig gemaakt) afvegen.
- Droog deze vervolgens goed.
- Het deksel, de afdichting, de spiraal en de garde kunnen met warm water en een mild afwasmiddel worden gereinigd. Daarna met helder water uitspoelen en afdrogen.
- Gebruik geen scherpe of spitse voorwerpen, benzine, oplosmiddelen, schuurborstels of schurende reinigingsmiddelen voor de reiniging.

Technische gegevens

Melkopschuimer CREMA 103007

Bedrijfsspanning: 220–240 V | 50/60 Hz
Vermogensopname: 500 W



Melkopschuimer CREMA MAXI 103014

Bedrijfsspanning: 220–240 V | 50/60 Hz
Vermogensopname: 650 W

Artikel uitsluitend voor huishoudelijk gebruik!
Niet in vloeistoffen dompelen!

Afvalverwerking/recycling



Volgens de wet op elektrische en elektronische apparatuur mag dit product aan het einde van zijn levensduur niet samen met het gewone huisvuil als afval worden verwijderd. Geef het daarom kosteloos af bij een gemeentelijke inzamelplaats (bv. een milieupark) voor het recyclen van elektrische en elektronische apparatuur. Uw gemeente- of stadsbestuur informeert u over de mogelijkheden tot afvalverwerking.

Fabrieksgarantie

Voor dit apparaat verlenen wij een garantie van 2 jaar vanaf aankoopdatum. Van deze garantie uitgesloten is schade die veroorzaakt is door normale slijtage, ondoelmatig gebruik, ondeskundige omgang, verkeerde bediening, gebrekkig onderhoud of reiniging, moedwillige vernieling, transport, een ongeval of ingrepen door personen die hiertoe niet gerechtigd zijn. Neem in het geval van garantie contact op met uw leverancier. De garantie kan uitsluitend worden verleend, als de kassabon/rekening bij het apparaat bijgesloten is.

Wij accepteren geen aansprakelijkheid voor vertaalfouten. Alleen de Duitse tekst blijft bindend.