

PROFESSIONELLE
GASTRONOMIE-QUALITÄT

CARVING
STATION

WÄRME-
LAMPE

SINGLE & DUO

RONDO

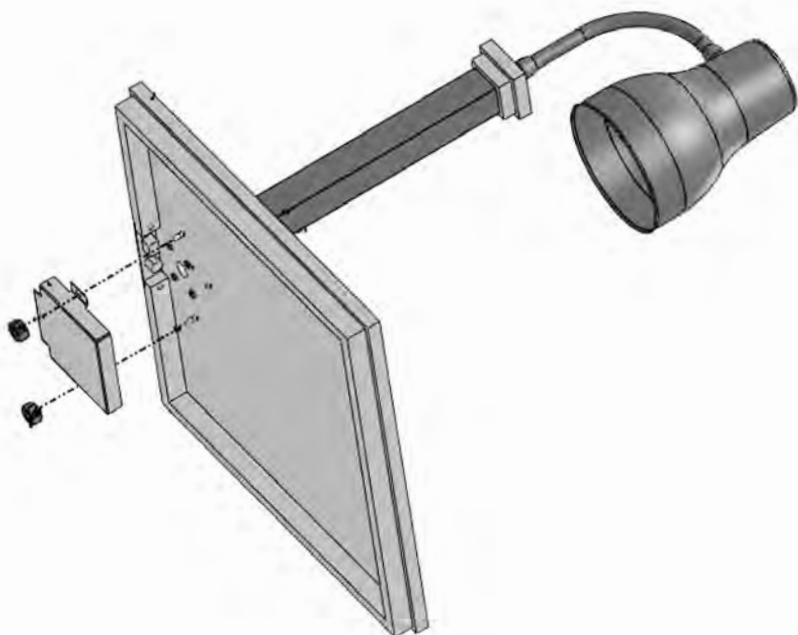
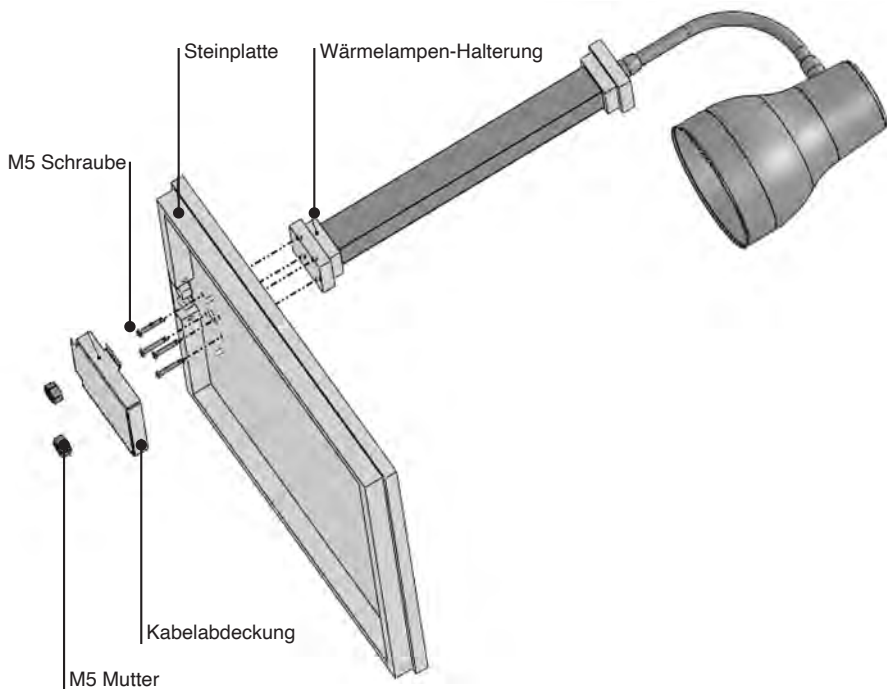


Spring
SWISS DESIGN

GEBRAUCHSANWEISUNG



Montage der Carving Station (49 3000 45 44 & 49 3000 64 46)



Inhalt

Seite

1.	Einleitung	5
2.	Bestimmungsgemäße Verwendung	5
2.1	Haftungsausschluss	5
2.2	Verwendungszweck	5
3.	Sicherheitshinweise	5
4.	Inbetriebnahme	7
4.1	Anforderungen an den Aufstellort	7
4.2	Aufbau der Carving Station	7
4.3	Einsetzen und Wechseln der Glühbirne	7
4.4	Vor dem ersten Gebrauch	8
5.	Bedienung	8
5.1	Funktionsweise	8
5.2	Gebrauch	8
6.	Reinigung	9
7.	Lieferumfang	9
8.	Wartung/Instandhaltung	9
9.	Reparaturen	10
10.	Lagerung	10
11.	Entsorgung	10
12.	Technische Daten	10

1 Einleitung

Vielen Dank, dass Sie sich für ein Produkt aus dem Hause SPRING entschieden haben.

Dieses Gerät entspricht den höchsten Sicherheitsanforderungen. Dennoch wird, wie bei jedem elektrisch betriebenen Gerät, auch beim Betrieb der Carving Station/Wärmelampe besondere Sorgfalt verlangt.

Aus diesem Grund bitten wir Sie, die Gebrauchsanweisung sorgfältig zu lesen und zu beachten. Diese enthält die erforderlichen Informationen zur sicheren Benutzung. Deshalb gilt:



Personen, welche die Gebrauchsanweisung nicht gelesen und verstanden haben, dürfen die Carving Station/Wärmelampe nicht benutzen. Stellen Sie sicher, dass alle Personen, die das Gerät benutzen, fachkundig instruiert wurden. Diese Gebrauchsanweisung sollte immer zum Nachschlagen greifbar sein und bei Weitergabe des Gerätes ebenfalls mit ausgehändigt werden.

2 Bestimmungsgemäße Verwendung

2.1 Haftungsausschluss

Wir übernehmen keine Haftung für Schäden, die durch unsachgemäßen Gebrauch, Nichtbeachtung der Pflege-, Reinigungs- und Anwendungshinweise sowie mechanische Beschädigungen entstanden sind.

2.2 Verwendungszweck

Tranchieren, Warmhalten und Präsentieren von Speisen (z. B. Fleischgerichten) am Buffet in der Gastronomie und Hotellerie.

- Verwenden Sie das Gerät nur, wenn es ordnungsgemäß aufgebaut und angeschlossen wurde.
- Benutzen Sie die Steinplatte nicht als Arbeits- oder Ablagefläche, um Beschädigungen der Oberfläche zu vermeiden.
- Die Steinplatte der Carving Station ist bis 60°C hitzebeständig. Stellen Sie kein heißes Kochgeschirr o.ä. auf die Steinplatte.
- Halten Sie die Carving Station/Wärmelampe jederzeit sauber. Beachten Sie dabei die entsprechenden Reinigungsvorschriften im **Kapitel 6** sowie die gesetzlichen Hygienevorschriften.

Verwenden Sie das Gerät nicht ungeschützt im Freien. Dieses Gerät ist für den privaten und gewerblichen Gebrauch geeignet, jedoch nicht zum permanenten Dauerbetrieb im lebensmittelverarbeitenden Gewerbe.

3 Sicherheitshinweise

Obwohl sich das Gerät durch einen hohen Qualitäts- und Sicherheitsstandard auszeichnet, können bei Bedienungsfehlern oder unsachgemäßer Verwendung Verletzungen oder Sachbeschädigungen nicht ausgeschlossen werden. Beachten Sie darum die mit den folgenden Symbolen gekennzeichneten Sicherheitshinweise:



Gefahr!

Bei Nichtbeachtung können dauernde Personen- und/oder größere Sachschäden auftreten.



Vorsicht!

Bei Nichtbeachtung können leichte bis mittlere Personen- und/oder Sachschäden auftreten.



Verletzungs- bzw. Verbrennungsgefahr!

Bei Nichtbeachtung können leichte bis mittlere Personen- und/oder Sachschäden auftreten.

- Lesen Sie diese Gebrauchsanweisung vor der ersten Inbetriebnahme des Gerätes sorgfältig durch.
- Fassen Sie weder das Gerät noch den Netzstecker mit nassen oder feuchten Händen an.
- Schließen Sie das Gerät nur an eine ordnungsgemäß installierte Schutzkontaktsteckdose an. Wenden Sie sich im Zweifelsfall an einen Elektriker für den sicheren Betrieb dieses Gerätes.
- Benutzen Sie keine Mehrfachsteckdose, mit der bereits andere Geräte betrieben werden. Zuleitung und Stecker müssen trocken sein. Die Schutzwirkung darf nicht durch ein Verlängerungskabel ohne Schutzleiter aufgehoben werden.
- Betreiben Sie das Gerät nur unter Aufsicht und für den vorgesehenen Zweck, wie in **Kapitel 2.2 Verwendungszweck** beschrieben.

Vorsicht!

Dieses Gerät darf nicht von Kindern benutzt werden. Dieses Gerät kann von Personen mit verringerten physischen, sensorischen oder mentalen Fähigkeiten oder Mangel an Erfahrung und/oder Wissen benutzt werden, wenn sie beaufsichtigt werden oder bezüglich des sicheren Gebrauchs des Gerätes unterwiesen wurden und die daraus resultierenden Gefahren verstanden haben. Reinigung und Benutzerwartung dürfen nicht durch Kinder durchgeführt werden. Halten Sie das Gerät sowie die Anschlussleitung außer Reichweite von Kindern.



- Kinder dürfen nicht mit dem Gerät spielen.
- Betreiben Sie dieses Gerät keinesfalls über eine externe Zeitschaltuhr oder ein separates Fernwirksystem.

Verletzungs- bzw. Verbrennungsgefahr!

Beim Betrieb des Gerätes entstehen hohe Temperaturen an der Steinplatte und der Wärmelampe. Berühren Sie diese nicht während des Betriebs. Auch nach dem Ausschalten besteht Restwärme. Verwenden Sie bei Bedarf unsere SPRING GRIPS Topflappen und Handschuhe.



- Transportieren Sie das Gerät nicht, solange es noch heiß ist. Ziehen Sie nicht am Kabel, um es zu verschieben, sondern heben das Gerät an und stellen es dann an den gewünschten Platz.
 - Schalten Sie das Gerät nach dem Gebrauch immer aus, indem Sie die Schalter für die Wärmelampe und für die Unterhitze auf 0 stellen.
 - Ziehen Sie nach jedem Gebrauch den Netzstecker, ebenso:
 - wenn sich das Gerät nicht unter Ihrer Aufsicht befindet
 - vor dem Wechseln der Glühbirne
 - bei Störungen während des Betriebes
 - vor jeder Reinigung
- Ziehen Sie hierfür niemals an der Zuleitung, sondern immer am Netzstecker selbst.

Gefahr!

Tauchen Sie weder das Gerät, den Netzstecker noch die Elektro-zuleitung in Wasser oder andere Flüssigkeiten ein und richten Sie nie einen offenen Wasserstrahl darauf. Reinigen Sie es nicht in der Spülmaschine.



Gefahr!

Benutzen Sie das Gerät niemals, wenn Sie Beschädigungen feststellen, Wasser in das Gehäuse eingedrungen oder es heruntergefallen ist. Ziehen Sie sofort den Netzstecker, wenn Ihnen eine Beschädigung während des Betriebes auffallen sollte.



Gefahr!

Überprüfen Sie die Netzzuleitung vor jedem Gebrauch auf Beschädigungen. Sollte das Kabel beschädigt sein, muss es unverzüglich ersetzt werden. Dies darf ausschließlich durch den Hersteller, seinen Kundendienst oder ähnlich qualifizierte und autorisierte Fachleute durchgeführt werden.



- Verwenden Sie ausschließlich Original-Ersatzteile!

4 Inbetriebnahme



Gefahr!

Beachten Sie die unter **Kapitel 4.1** beschriebenen Hinweise zu den **Anforderungen an den Aufstellort**.



Vorsicht!

Lassen Sie Kinder nicht unbeaufsichtigt in der Nähe des Gerätes.



Verletzungs- bzw. Verbrennungsgefahr!

Beim Betrieb des Geräts entstehen hohe Temperaturen.

4.1 Anforderungen an den Aufstellort

- Betreiben Sie das Gerät nur auf nicht brennbaren, ebenen und stabilen Oberflächen und nicht in der Nähe von heißen Herdplatten, Gasflammen oder anderen Wärmequellen sowie außer Reichweite von Kindern.
- Achten Sie auf ausreichend freien Raum neben und über dem Gerät und sorgen Sie für eine ausreichende Belüftung.
- Halten Sie gegenüber brennbaren Materialien wie Servietten, Tischdecken, etc. einen ausreichenden Sicherheitsabstand.
- Achten Sie darauf, dass das Netzkabel und/oder ein eventuell verwendetes Verlängerungskabel so geführt wird, dass es keinen Kontakt zu heißen Flächen am Gerät, anderen heißen Flächen wie z.B. Kochstellen oder heißen Flüssigkeiten hat. Vergewissern Sie sich, dass es nicht über scharfe Kanten geführt sowie nicht gequetscht oder geknickt wird.
- Stellen Sie weiterhin sicher, dass das Netzkabel und/oder ein eventuell verwendetes Verlängerungskabel so zum Gerät geführt wird, dass es nicht herunterhängt und niemand darüber stolpern bzw. sich darin aus Versehen einhängen oder das Gerät herunterreißen kann.
- Die Carving Station (49 3000 45 44 & 49 3000 64 46) ist nur für den stationären Gebrauch bestimmt. Der optimale Aufstellort ist so zu wählen, dass die Carving Station dauerhaft aufgestellt bleiben kann, um unnötige Transporte der aufgebauten Carving Station zu vermeiden.

4.2 Aufbau der Carving Station (49 3000 45 44 & 49 3000 64 46)

Der Aufbau der Carving Station, die Verkabelung und der Anschluss an das Stromnetz sind durch entsprechende Fachleute vorzunehmen. Schließen Sie pro Steckdose nur ein Gerät an oder dimensionieren Sie den gesamten Zuleitungspfad entsprechend (**Kapitel 12 Technische Daten**). Es gelten in jedem Fall die lokalen bau- und feuerpolizeilichen Vorschriften.

- Befestigen Sie zuerst die Wärmelampen-Halterung mit den Schrauben an der Steinplatte.
- Ziehen Sie die Schrauben nicht zu fest an, um Beschädigungen an der Steinplatte zu vermeiden.
- Setzen Sie dann die Kabelbefestigung auf und fixieren Sie diese mit den Muttern.

4.3 Einsetzen und Wechseln der Glühbirne

- Ziehen Sie den Netzstecker aus der Steckdose und lassen Sie die Heizlampen nach dem Gebrauch abkühlen, bevor Sie eine Glühbirne auswechseln.
- Setzen Sie die mitgelieferte Glühbirne vorsichtig in die Wärmelampe ein.
- Ersetzen Sie die Glühbirne nur durch den baugleichen Typ Philips IR 250 CH IR2.

4.4 Vor dem ersten Gebrauch

- Lesen Sie zuerst die Gebrauchsanweisung und die Sicherheitshinweise sorgfältig durch.
- Entfernen Sie sämtliche Verpackungsmaterialien und vergewissern Sie sich, dass alle Teile gemäß **Kapitel 7 Lieferumfang** enthalten sind und sich diese in ordnungsgemäßem Zustand befinden.
- Wischen Sie die Carving Station/Wärmelampe nur mit einem weichen Tuch, ggf. leicht angefeuchtet ab und trocknen dieses vollständig ab.
- Verwenden Sie keine scharfen oder spitzen Gegenstände, Benzin, Lösungsmittel, Scheuerbürsten oder scheuernde Reinigungsmittel zum Reinigen.

5 Bedienung



Vorsicht!

Lassen Sie Kinder nicht unbeaufsichtigt in der Nähe des heißen Gerätes.



Verletzungs- bzw. Verbrennungsgefahr!

Beim Betrieb des Gerätes entstehen hohe Temperaturen.

5.1 Funktionsweise

Carving Station (49 3000 45 44 & 49 3000 64 46)

Ein Heizelement ist unterhalb der Steinplatte platziert, dieses heizt die Steinplatte auf. Die Heizlampen wärmen die Speisen von oben.

Wärmelampe (49 2027 18 10 & 49 2027 18 20)

Die Heizlampen wärmen die Speisen von oben.

5.2 Gebrauch

- Bauen Sie die Carving Station gemäß **Kapitel 4.2 Aufbau der Carving Station** auf.
- Beachten Sie die Aufstellhinweise gemäß **Kapitel 4.1 Anforderungen an den Aufstellort**.
- Schließen Sie die Carving Station und die Wärmelampen gem. Abbildungen auf Seite 2 & 3 an.
- Richten Sie die Wärmelampen so aus, dass diese nach unten gerichtet sind, resp. auf die Steinplatte.
- Stecken Sie den Netzstecker in eine geeignete Steckdose gemäß **Kapitel 12 Technische Daten**.

- **Carving Station (49 3000 45 44 & 49 3000 64 46):**
Schalten Sie das Gerät mit den beiden Kippschaltern auf der Rückseite des Gerätes ein. Hierbei sind der obere Schalter für die Wärmelampe und der untere Schalter für die Unterhitze.

- **Wärmelampe (49 2027 18 10 & 49 2027 18 20)**
Schalten Sie das Gerät mit dem Kippschalter auf der Rückseite des Gerätes ein.

- Nach dem Gebrauch:
 - Schalten Sie das Gerät nach dem Gebrauch immer aus, indem Sie die Schalter für die Wärmelampe und für die Unterhitze auf 0 stellen.
 - Ziehen Sie nach jedem Gebrauch immer den Netzstecker und lassen das Gerät vollständig abkühlen.

6 Reinigung



Gefahr!

Ziehen Sie vor jeder Reinigung immer den Netzstecker aus der Steckdose.

Gefahr!

Tauchen Sie niemals das Gerät, den Netzstecker sowie die Netzzuleitung in Wasser oder andere Flüssigkeiten und richten Sie nie einen offenen Wasserstrahl darauf. Reinigen Sie es nicht in der Spülmaschine.



Verletzungs- bzw. Verbrennungsgefahr!

Lassen Sie das Gerät vor der Reinigung immer vollständig abkühlen.

- Reinigen Sie das Gerät unmittelbar nach jedem Gebrauch.
- Wischen Sie die Carving Station/Wärmelampe sowie die Glühbirne nur mit einem weichen, ggf. leicht angefeuchteten Tuch ab.
- Im Falle von hartnäckigen Verschmutzungen auf der Steinplatte verwenden Sie ein handelsübliches Reinigungsmittel und einen geeigneten Reinigungsschaber. Beachten Sie deren Anwendungshinweise. Nach der Reinigung reiben Sie die Steinplatte vollständig trocken und entfernen Sie alle Reinigungsmittelrückstände vollständig. Diese korrodieren beim Aufheizen und Hinterlassen dauerhafte Flecken!
- Verwenden Sie zur Reinigung des Gerätes keine kratzenden Gegenstände und keine scheuernden, säurehaltige oder aggressiven Reinigungsmittel.
- Stellen Sie sicher, dass das Gerät vollständig trocken ist, bevor Sie es erneut benutzen.

7 Lieferumfang

Im Lieferumfang enthalten, je nach Modell, sind:

Carving Station DUO	Carving Station SINGLE	Wärmelampe DUO	Wärmelampe SINGLE
1 x Heizlampenhalterung	1 x Heizlampenhalterung	1 x Heizlampenhalterung	1 x Heizlampenhalterung
1 x Steinplatte	1 x Steinplatte	2 x Glühbirne	1 x Glühbirne
4 x M5 Schraube	4 x M5 Schraube	1 x Gebrauchsanweisung	1 x Gebrauchsanweisung
2 x M5 Mutter	2 x M5 Mutter		
1 x Kabelabdeckung	1 x Kabelabdeckung		
2 x Glühbirne	1 x Glühbirne		
1 x Gebrauchsanweisung	1 x Gebrauchsanweisung		

8 Wartung/Instandhaltung

Die Wartung/Instandhaltung beschränkt sich auf die **Reinigung** gemäß **Kapitel 6** und den Austausch der Glühbirnen gem. **Kapitel 4.3**.

Wir empfehlen die Verwendung der Philips Glühbirne Typ IR 250 CH IR2.

9 Reparaturen

Reparaturen dürfen nur vom Hersteller oder durch autorisiertes Fachpersonal ausgeführt werden. Bei Fragen wenden Sie sich an Ihren Fachhändler oder direkt an unseren Kundendienst.

Bei Störungen oder Fragen jeglicher Art, kontaktieren Sie bitte Ihre Servicestelle oder direkt:

Spring International GmbH

Höhscheider Weg 29

42699 Solingen

www.spring.ch

E-Mail: info@spring.ch

10 Lagerung

Bewahren Sie das Gerät an einem trockenen Ort sowie außer Reichweite von Kindern auf.

11 Entsorgung

Nach Ablauf der Lebensdauer des Gerätes muss dieses fachgemäß entsorgt werden. Im Gerät sind elektrische und elektromechanische Bauteile enthalten. Beachten Sie dabei die nationalen Bestimmungen. Stellen Sie bei der Entsorgung sicher, dass das Gerät nicht von dritten Personen wieder in Betrieb genommen werden kann.

12 Technische Daten

Beschreibung	Carving Station DUO	Carving Station SINGLE	Wärmelampe DUO	Wärmelampe SINGLE
Artikelnummer	49 3000 64 46	49 3000 45 44	49 2027 18 20	49 2027 18 10
Stecker	Schutzkontaktstecker (EU)	Schutzkontaktstecker (EU)	Schutzkontaktstecker (EU)	Schutzkontaktstecker (EU)
Spannung	220-240 V	220-240 V	220-240 V	220-240 V
Frequenz	50/60 Hz	50/60 Hz	50/60 Hz	50/60 Hz
Stromaufnahme	2.83 A	1.54 A	2.27 A	1.13 A
Nennleistung Wärmelampe	2 x 250 W	250 W	2 x 250 W	250 W
Nennleistung Unterhitze	50 W	50 W	-	-
Warmhalte-temperatur	50 °C	50 °C	50 °C	50 °C
Abmessungen L x B x H	635 x 460 x 620 mm	450 x 440 x 620 mm	270 x 180 x 615 mm	270 x 180 x 615 mm
Gewicht	18,7 kg	15 kg	8 kg	6,5 kg
Glühbirne	2 x IR 250 CH IR2	1 x IR 250 CH IR2	2 x IR 250 CH IR2	1 x IR 250 CH IR2



Wir übernehmen keine Haftung für Übersetzungsfehler. Verbindlich bleibt alleine der deutsche Text.

PROFESSIONAL
GASTRONOMY QUALITY

CARVING
STATION

HEATING
LAMP

SINGLE & DUO

RONDO

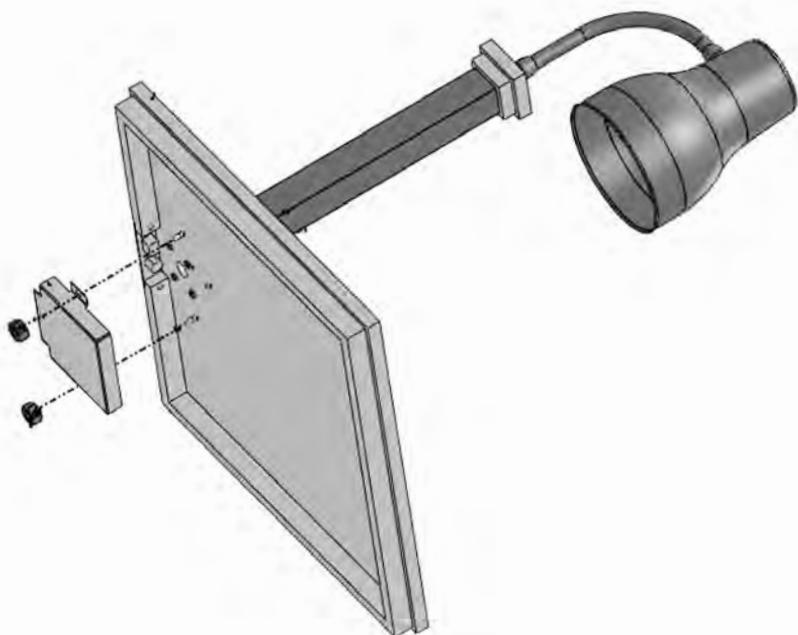
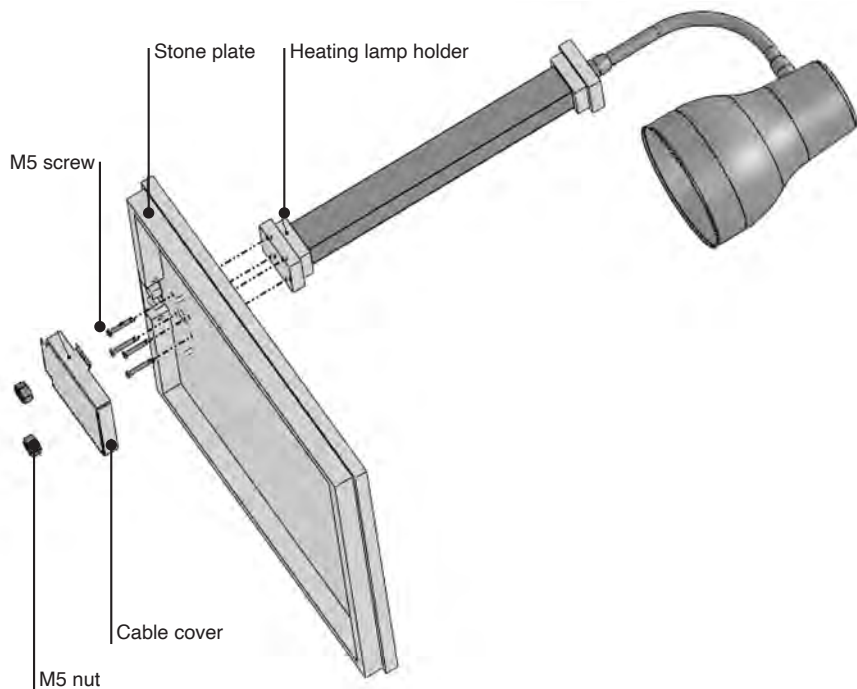


Spring
SWISS DESIGN

OPERATING INSTRUCTIONS



Assembling the Carving Station (49 3000 45 44 & 49 3000 64 46)



Contents

	Page
1. Introduction	15
2. Proper use	15
2.1 Liability exclusion	15
2.2 Intended use	15
3. Safety instructions	15
4. Starting up	17
4.1 Requirements for the installation site	17
4.2 Setting up the Carving Station	17
4.3 Inserting and changing the bulb	17
4.4 Before the first use	17
5. Operation	18
5.1 Function	18
5.2 Use	18
6. Cleaning	18
7. Scope of delivery	19
8. Servicing/Maintenance	19
9. Repairs	19
10. Storage	20
11. Disposal	20
12. Technical specifications	20

1 Introduction

Thank you for having chosen a product made by SPRING.

This appliance complies with the highest safety standards. Nevertheless, as all electric appliances, the Carving Station/Heating lamp must be operated with care.

For this reason, we ask you to read and follow the instructions carefully. They contain the information required for a safe use. Therefore:



Persons who have not read and understood the instructions should not use the Carving Station/Heating lamp. Make sure that all persons who use the appliance have had proper instruction. These instructions should always be available for referral and should be passed on if the appliance changes hands.

2 Proper use

2.1 Liability exclusion

We assume no liability for damages resulting from improper use and non-observance of the instructions for care, cleaning and use, as well as mechanical damage.

2.2 Intended use

Carving, keeping warm and serving of meals (e.g. meat) at a buffet in the hotel business or gastronomy.

- Only use the appliance when it has been properly installed and connected.
- Do not use the stone plate as a work or storage surface to avoid damaging the surface.
- The stone plate of the Carving Station is heat-resistant up to 60°C. Do not place hot cookware or similar on the stone plate.
- Keep the Carving Station/Heating lamp always clean. Follow the cleaning instructions in **chapter 6** and the legal hygiene regulations.

Do not use the appliance in unprotected outdoor areas. This device is suitable for domestic and commercial use, but not for permanent continuous operation in the food processing industry.

3 Safety instructions

Although the appliance features high quality and safety standards, injuries or damage due to operating errors or improper use cannot be ruled out. Note the safety recommendations marked by the following symbols:



Danger!

Failure to observe can lead to permanent personal injuries and/or major property damage.



Caution!

Failure to observe can lead to slight to moderate personal injuries and/or property damage.



Risk of burns or injury!

Failure to observe can lead to slight to moderate personal injuries and/or property damage.

- Read these instructions carefully before the first use of the appliance.
- Do not touch either the appliance or the power cord with wet or damp hands.
- Connect the device to a properly installed power socket only. If you have any doubts, consult an electrician for the safe operation of this device.
- Do not use any multiple socket that is already being used to run other appliances. The plug and power cord must be dry. The protective effect must not be deactivated by an extension cable without a protective conductor.
- Only operate the device under supervision and for the intended purpose, as described in **chapter 2.2 Intended use**.

Caution!

This appliance must not be used by children. This appliance can be used by persons with reduced physical, sensory or mental capabilities or lack of experience and knowledge if they have been given supervision or instruction concerning use of the appliance in a safe way and understand the hazards involved. Cleaning and user maintenance shall not be made by children. Keep the appliance and its cord out of the reach of children.



- Children are not allowed to play with the appliance.
- Never operate this appliance using an external timer or separate remote control system.

Risk of burns or injury!

Using the appliance results in high temperatures at the stone plate and the heating lamp. Do not touch these while in operation. Even after use, there is residual heat. Use our SPRING GRIPS pot holders or gloves, if necessary.



- Do not move the appliance as long as it is still hot. Do not pull on the cable to move the device. Lift the appliance and place it on the desired location.
- Always switch off the appliance after use by setting the switch for the heating lamp and the bottom heat to 0.
- Pull the power plug after each use and:
 - when the device is not under your supervision
 - before changing the bulb
 - in case of faults during operation
 - each time you clean the device

Always pull on the plug and not on the cord.

Danger!

Do not immerse the appliance, the power cord or plug in water or any other liquids and never spray water directly onto them. Do not clean in the dishwasher.



Danger!

Never use the appliance if you discover damage, if water has penetrated the housing or if the appliance has been dropped. If you notice damage during use, unplug it from the power supply immediately.



Danger!

Check the power cord for damage before every use. If the cord is damaged, it must be replaced immediately. This may only be arranged by the manufacturer, his customer service or a similarly qualified and authorized specialist.



- Use only original replacement parts!

4 Starting up



Danger!

Observe the instructions for **Requirements for the installation site** described in **Chapter 4.1**.



Caution!

Do not leave children unattended in the vicinity of the device.



Risk of burns or injury!

High temperatures are generated during operation of the appliance.

4.1 Requirements for the installation site

- Only place the appliance on non-flammable, flat and stable surfaces and not near hot cook tops, gas flames or other sources of heat and out of the reach of children.
- Make sure there is enough free space above and next to the appliance and provide sufficient ventilation.
- Keep a safe distance from combustible materials such as napkins, tablecloths, etc.
- Ensure that the power cord and/or any extension cable used does not have any contact to hot surfaces at the device or other hot surfaces such as cooktops or hot liquids. Make sure it does not pass over sharp edges and is not kinked or bent.
- Also ensure that the power cord and/or any extension cable used is routed to the appliance in such a way that it does not hang down and no one can trip over it or accidentally get caught in it or pull the appliance down.
- The Carving Station (49 3000 45 44 & 49 3000 64 46) is intended for stationary use only. The optimum installation location should be selected so that the Carving Station can remain permanently set up to avoid unnecessary transport of the assembled appliance.

4.2 Setting up the Carving Station (49 3000 45 44 & 49 3000 64 46)

Setting up the Carving Station, connecting the electric cords and the power mains must be done by competent professionals. Connect only one appliance per socket or dimension the entire supply path accordingly (**Chapter 12 Technical Specifications**). The local building and fire code regulations apply.

- First attach the heat lamp holder to the stone plate with the screws.
- Do not overtighten the screws to avoid damaging the stone plate.
- Then put on the cable cover and fix it with the nuts.

4.3 Inserting and changing the bulb

- Unplug the mains plug from the socket and allow the heat lamps to cool down after use before replacing a light bulb.
- Carefully insert the supplied light bulb into the heat lamp.
- Replace the bulb only with the identical type of Philips IR 250 CH IR2.

4.4 Before the first use

- First read the instructions for use and the safety instructions carefully.
- Remove all packaging materials and make sure that all parts are included according to **chapter 7 Scope of Delivery** and that they are in proper condition.
- Wipe the Carving Station/Heating Lamp only with a soft cloth, slightly dampened if necessary, and dry it completely.
- Do not use sharp or pointed objects, petrol, solvents, scrubbing brushes or abrasive cleaning agents for cleaning.

5 Operation



Caution!

Do not leave children unattended in the vicinity of the device.



Risk of burns or injury!

High temperatures are generated during operation of the appliance.

5.1 Function

Carving Station (49 3000 45 44 & 49 3000 64 46)

A heating element is placed underneath the stone plate, which heats up the stone plate. The heating lamps keep the meals warm from the top.

Heating lamp (49 2027 18 10 & 49 2027 18 20)

The heating lamps keep the meals warm from the top.

5.2 Use

- Set up the Carving Station according to **chapter 4.2 Setting up the Carving Station**.
- Follow the installation instructions in **chapter 4.1 Requirements for the installation site**.
- Connect the Carving Station and the heating lamps as shown in figures on pages 2 & 3.
- Align the heating lamps so that they point downwards or towards the stone plate.
- Insert the mains plug into a suitable socket as described in **chapter 12 Technical specifications**.
- **Carving Station (49 3000 45 44 & 49 3000 64 46):**
Switch on the appliance with the two flip switches on the rear side of the appliance. Here the lower switch is for the bottom heat and the upper switch is for the heat lamp.
- **Heating lamp (49 2027 18 10 & 49 2027 18 20)**
Switch on the appliance with the flip switch on the rear side of the appliance.
- After use:
 - Always switch off the appliance after use by setting the switches for the heating lamp and for the bottom heat to 0.
 - Always unplug the appliance after each use and let it cool down completely.

6 Cleaning



Danger!

Always pull the power plug out of the socket before each cleaning.



Danger!

Never immerse the appliance, the plug or the power cord in water or other liquids and never spray water directly onto them. Do not clean it in the dishwasher.



Risk of burns or injury!

Always let the appliance cool down completely before cleaning it.

- Clean the appliance immediately after each use.
- Wipe the Carving Station/Heating lamp as well as the light bulb with a soft cloth only, slightly moistened if needed.
- In case of stubborn residues on the stone plate use a commercially available cleaning agent for glass ceramic surfaces and a suitable scraper. Note their instructions for use. After cleaning, rub the stone plate completely dry and remove all cleaning agent residues completely. These corrode when heated and leave permanent stains!
- For cleaning, do not use any sharp objects and abrasive or aggressive cleaning agents.
- Make sure that the appliance is completely dry before using the appliance again.

7 Scope of delivery

Included in scope of delivery, depending on model, are:

Carving Station DUO	Carving Station SINGLE	Heating lamp DUO	Heating lamp SINGLE
1 x heating lamp holder	1 x heating lamp holder	1 x heating lamp holder	1 x heating lamp holder
1 x stone plate	1 x stone plate	2 x light bulb	1 x light bulb
4 x M5 screw	4 x M5 screw	1 x operating instruction	1 x operating instruction
2 x M5 nut	2 x M5 nut		
1 x cable cover	1 x cable cover		
2 x light bulb	1 x light bulb		
1 x operating instruction	1 x operating instruction		

8 Servicing/Maintenance

The service and maintenance is limited to **Cleaning** according to **chapter 6** and replacing the bulbs according to **chapter 4.3**.

We recommend the use of Philips bulb type IR 250 CH IR2.

9 Repairs

Repairs may be executed by the manufacturer or authorized personnel only. In case of questions, contact your local point of sale or our after sales service.

If you have any problems or questions, contact your local point of sale or directly:

Spring International GmbH
Höhscheider Weg 29
42699 Solingen
Germany
www.spring.ch
E-Mail: info@spring.ch

10 Storage

Store the appliance in a dry location as well as out of reach of children.

11 Disposal

At the end of its usable life, the appliance must be disposed of properly. The appliance contains electrical and electromechanical components. Follow the regulations in your country. When disposing of it, ensure that the appliance cannot be operated again by third parties.

Spring
SWISS DESIGN

12 Technical specifications

Description	Carving Station DUO	Carving Station SINGLE	Heating lamp DUO	Heating lamp SINGLE
Item no.	49 3000 64 46	49 3000 45 44	49 2027 18 20	49 2027 18 10
Plug	Shock-proof (EU)	Shock-proof (EU)	Shock-proof (EU)	Shock-proof (EU)
Voltage	220-240 V	220-240 V	220-240 V	220-240 V
Frequency	50/60 Hz	50/60 Hz	50/60 Hz	50/60 Hz
Power consumption	2.83 A	1.54 A	2.27 A	1.13 A
Power output heating lamp	2 x 250 W	250 W	2 x 250 W	250 W
Power output bottom heat	50 W	50 W	-	-
Heating temperature	50 °C	50 °C	50 °C	50 °C
Measurements L x W x H	635 x 460 x 620 mm	450 x 440 x 620 mm	270 x 180 x 615 mm	270 x 180 x 615 mm
Weight	18,7 kg	15 kg	8 kg	6,5 kg
Light bulb	2 x IR 250 CH IR2	1 x IR 250 CH IR2	2 x IR 250 CH IR2	1 x IR 250 CH IR2



We do not assume any liability for translation errors. Solely the German text is binding.